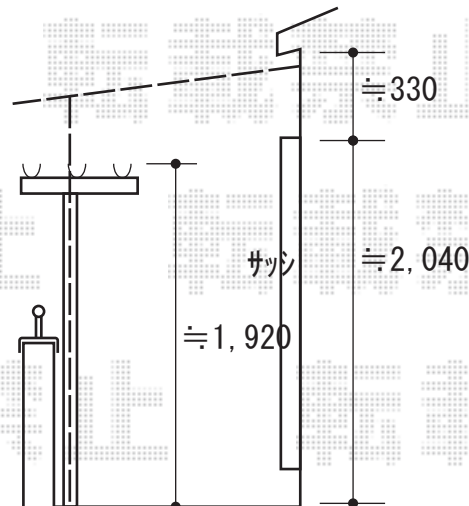
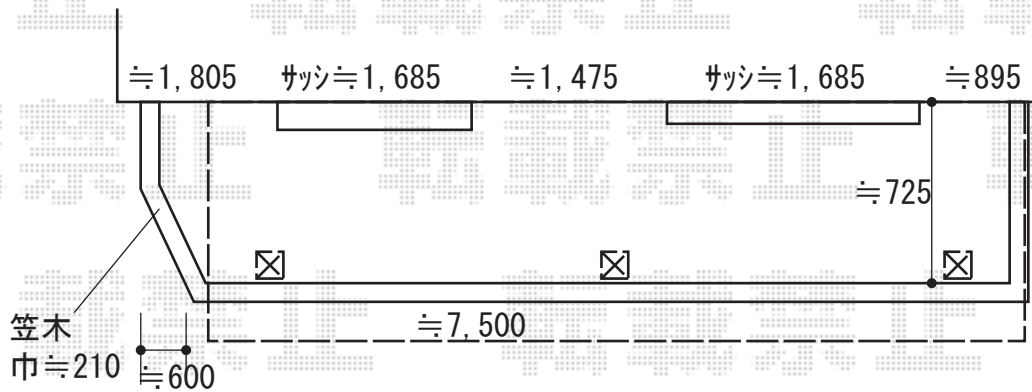


バルコニー屋根 施工概略図

YKK AP 【2階】 ヴェクターテラス F型 1500 屋根タイプ 連棟 積雪～50cm対応
 間口= 関東間4.0間[2.0+2.0間] (柱芯々6,998mm 屋根幅7,310mm)
 出幅= 4尺 (1,170mm)
 色: プラチナステン
 屋根材: 熱線遮断ポリカーボネート (クリアマット調)
 柱仕様: 柱奥行移動タイプ (柱3本)
 施工方法: 上止め仕様
 躯体式バルコニー取付部品: 中間用×3セット



2019-1-569566

担当者

細川