

# フェンス 施工概略図

YKK AP 【A】 ルシアスフェンスF04型 横板 木目カラー 2段支柱 自立建て用 (パネル2段)

本体1枚 (W×H) = T60 (1,975mm×520mm) × 9枚

本体1枚 (W×H) = T100 (1,975mm×920mm) × 9枚

自立建て用2段支柱: T150 (1,522.5mm) × 12本

多段支柱用胴縁固定金具: 12セット

目隠しコーナー継手: T60 × 2セット

目隠しコーナー継手: T10 × 2セット

端部カバー: T60 × 1セット

端部カバー: T100 × 1セット

エンドキャップ: 2セット

色: パネル/ショコラウォールナット 枠・柱・裏面/プラチ

YKK AP 【B】 ルシアスフェンスF04型 横板 木目カラー 自由柱施工

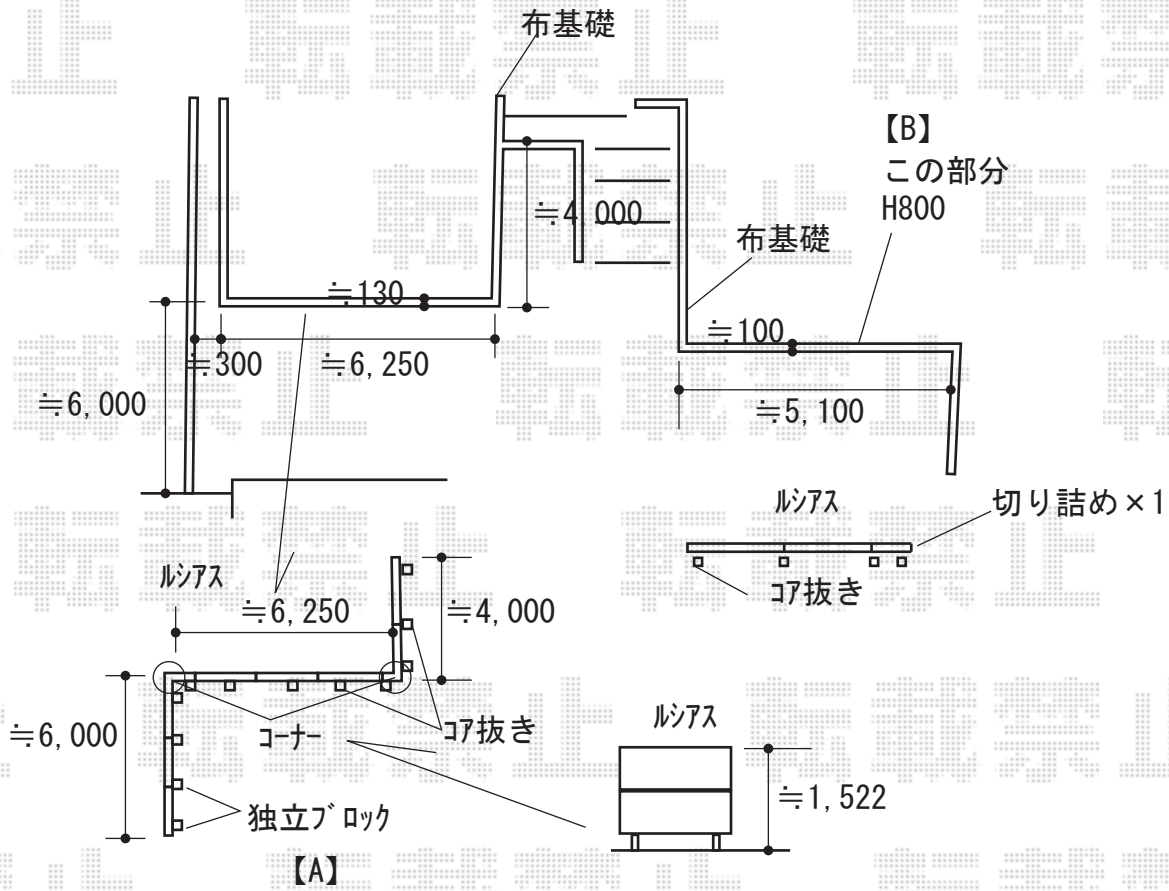
本体1枚 (W×H) = T80 (1,975mm×720mm) × 3枚

自由柱: T80 × 4本

端部カバー: T80 × 1セット

エンドキャップ: 1セット

色: パネル/ショコラウォールナット 枠・柱・裏面/プラチナステン



2019-3-582423

担当者

内田