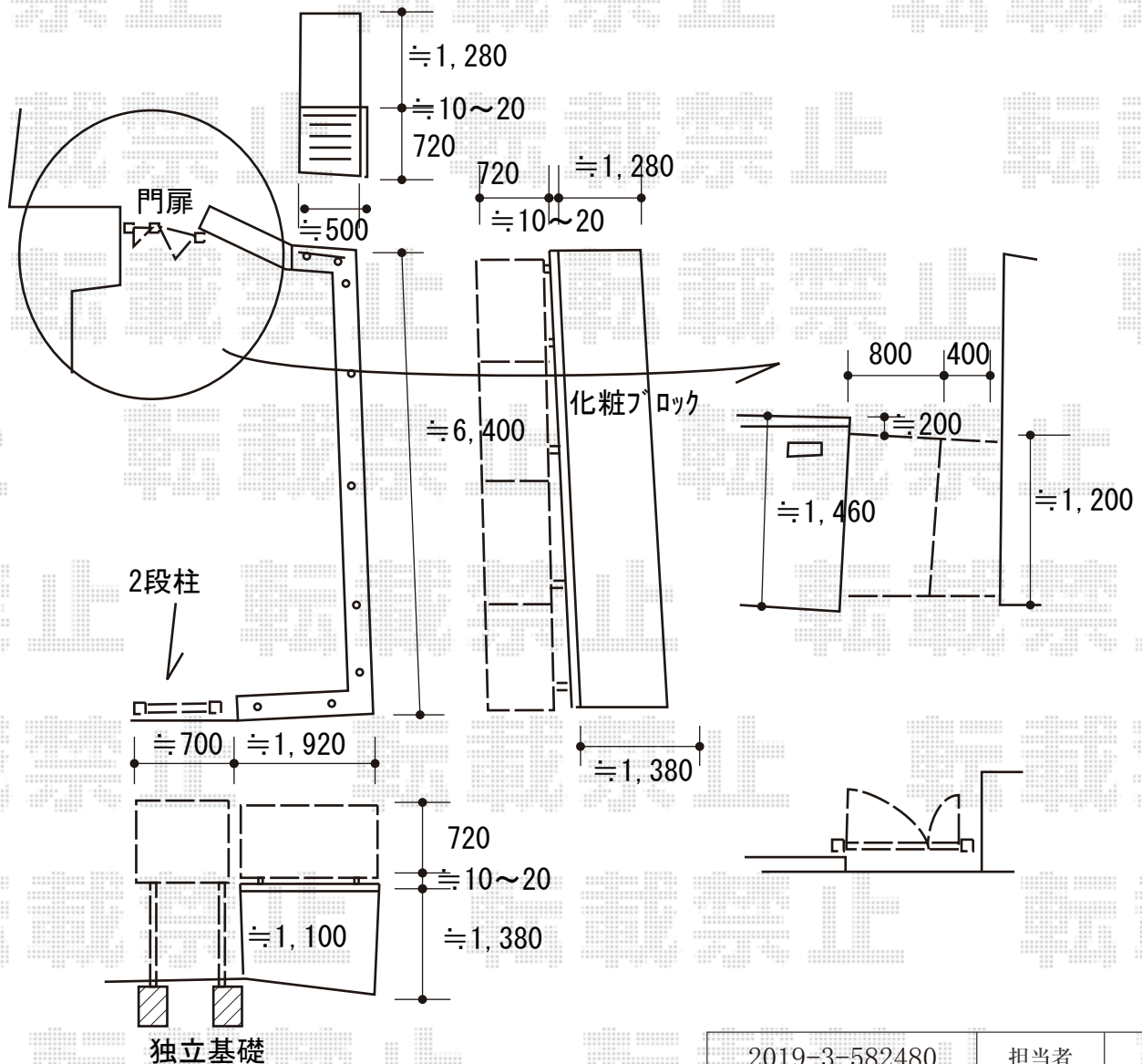


フェンス 施工概略図

Value Select ミエーネフェンス 目隠しルーバータイプ 自由柱施工 (A)
 本体1枚 (W×H) = T80 (1,975×720mm) × 6枚
 自由柱: T80 × 9本
 目隠しコーナー継手: T80 × 2セット
 端部キャップ: 1セット
 色: グレースブラウン

Value Select ミエーネフェンス 目隠しルーバータイプ 2段支柱 自立建て用 (パネル1段) (B)
 本体1枚 (W×H) = T80 (1,975×720mm) × 1枚
 2段支柱 (独立専用): T190 (1,922.5mm) × 2本
 端部キャップ: 1セット
 色: グレースブラウン

YKK AP シンプレオ門扉 2型 縦格子 両開き親子 門柱使用
 扉幅 = 400+800mm
 扉高 = 1,200mm
 色: ブラウン
 錠: 打掛錠1型
 開き: 内開き



2019-3-582480	担当	内田
---------------	----	----