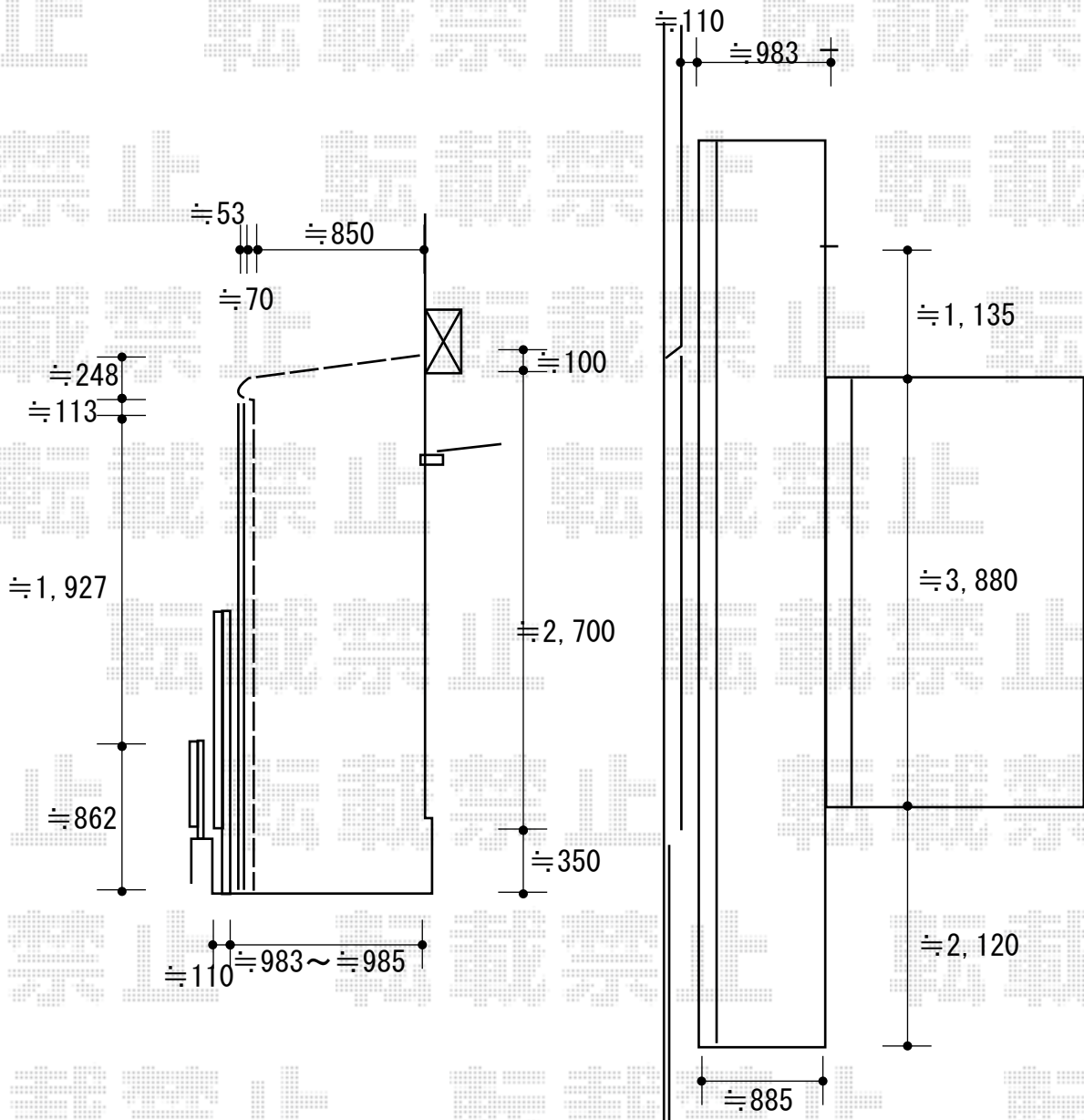


エクステリア工事 施工概略図

LIXIL スピーネ F型 テラストイプ 連棟 積雪～20cm対応
 間口= メーター8000[4000+4000] (柱芯々7,800mm 屋根幅8,020mm)
 出幅= 3尺 (885mm)
 色: シャイングレー
 屋根材: ポリカーボネート (クリアマット・すりガラス調)
 柱仕様: 柱位置固定タイプ (柱3本+間柱2本) ※ロング柱
 施工方法: 上止め仕様
 オプション: 前面スクリーン 2段・ふさぎ材



2019-3-583454

担当者

小林