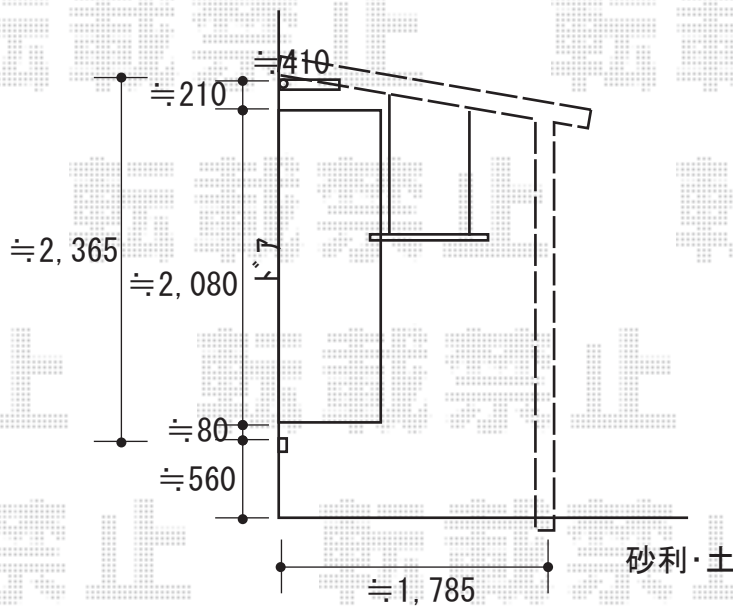
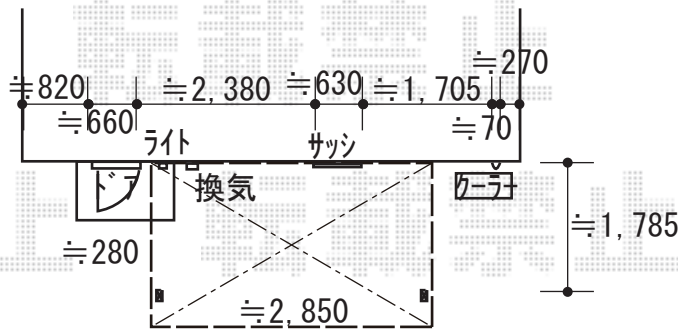


エクステリア工事 施工概略図

LIXIL(トステム) ナーラテラス テラストイプ 単体 積雪~20cm対応
 間口= 関東間2.0間 (柱芯々3,650mm 屋根幅3,850mm)
 出幅= 6尺 (1,785mm)
 色: シャイングレー
 屋根材: ポリカーボネート波板 (ブラウンスモークマット)
 柱仕様: 柱位置固定タイプ (柱2本) ※ロング柱
 オプション: 吊下げ物干しBセット ロング 2本入り



2019-3-583933

担当者

小林