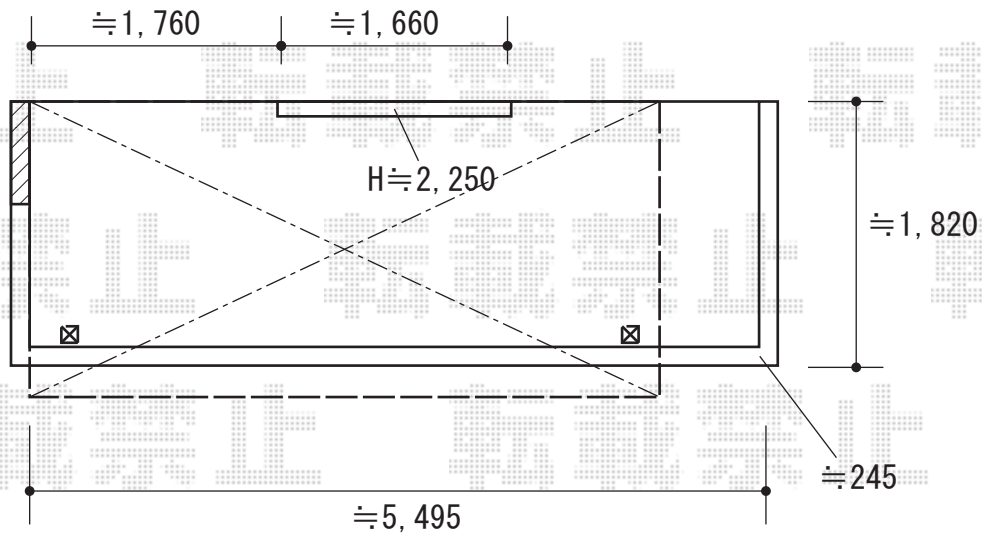


## バルコニー屋根 施工概略図

YKK AP ヴェクターテラス R型 屋根タイプ 単体 積雪～20cm対応  
間口= 関東間2.5間 (柱芯々4,268mm 屋根幅4,580mm)  
出幅= 7尺 (2,070mm)  
色: プラチナステン  
屋根材: ポリカーボネート (アースブルー)  
柱仕様: 柱奥行移動タイプ (柱2本)  
施工方法: 下止め仕様  
躯体式バルコニー取付部品: コーナー用×2

YKK AP ヴェクターテラス 吊り下げ物干し 標準  
色: プラチナステン  
数量: 2本入り×1セット



施工に際して、設置位置のご確認を頂きますよう、  
お願い致します。

2019-3-585095

担当者

中島