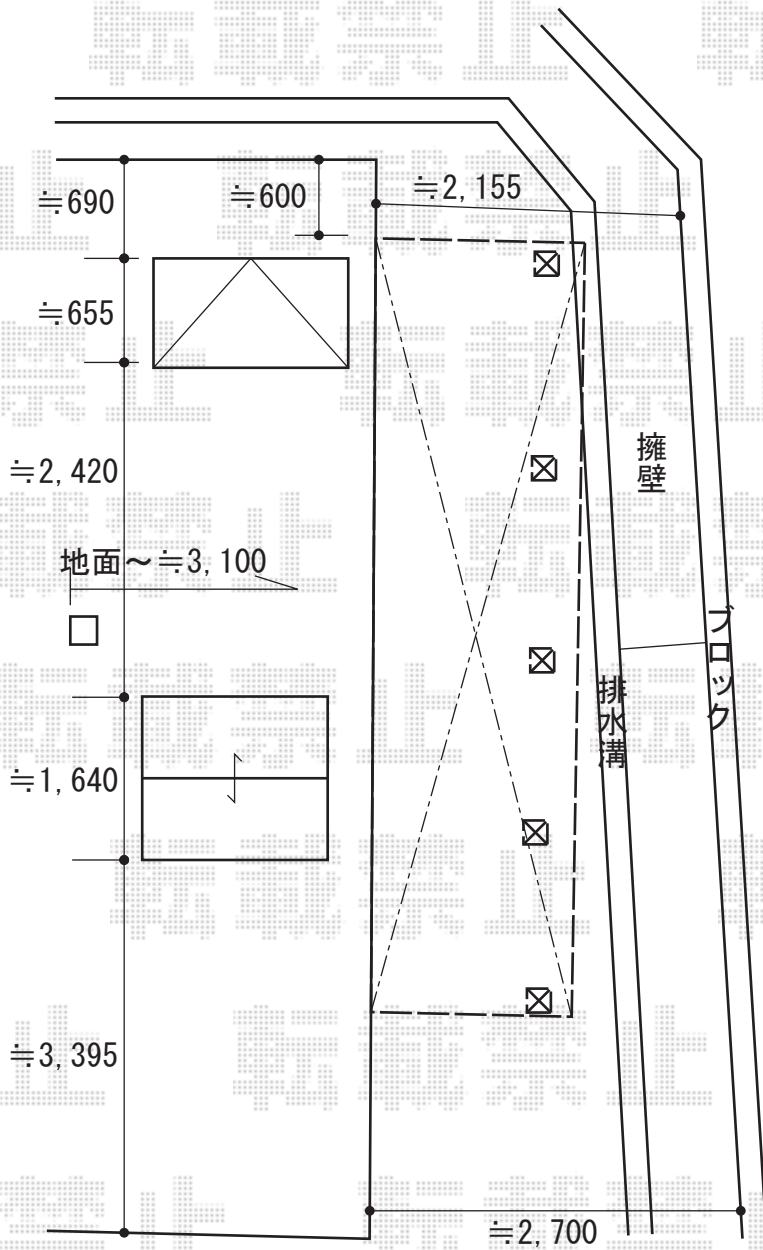


テラス屋根 施工概略図

YKK AP ヴェクターテラス R型 テラスタイプ 連棟 積雪～20cm対応
 間口= メーター3.0間[1.5+1.5間] (柱芯々5,845mm 屋根幅6,030mm)
 出幅= 5尺 (1,470mm)
 色: カームブラック
 屋根材: ポリカーボネート (アースブルー)
 柱仕様: 柱奥行移動タイプ (柱3本)
 施工方法: 上止め仕様

YKK AP ヴェクター 吊り下げ式 固定物干し 【仮】標準 (2本入り)×1
 色: カームブラック



2019-3-584438

担当者

細川