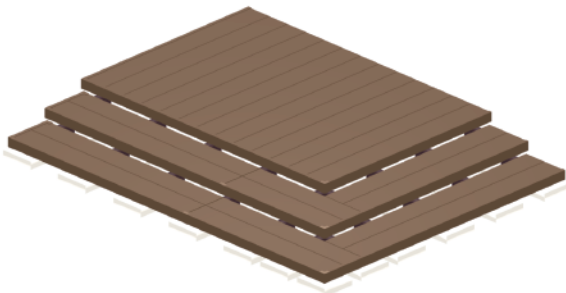
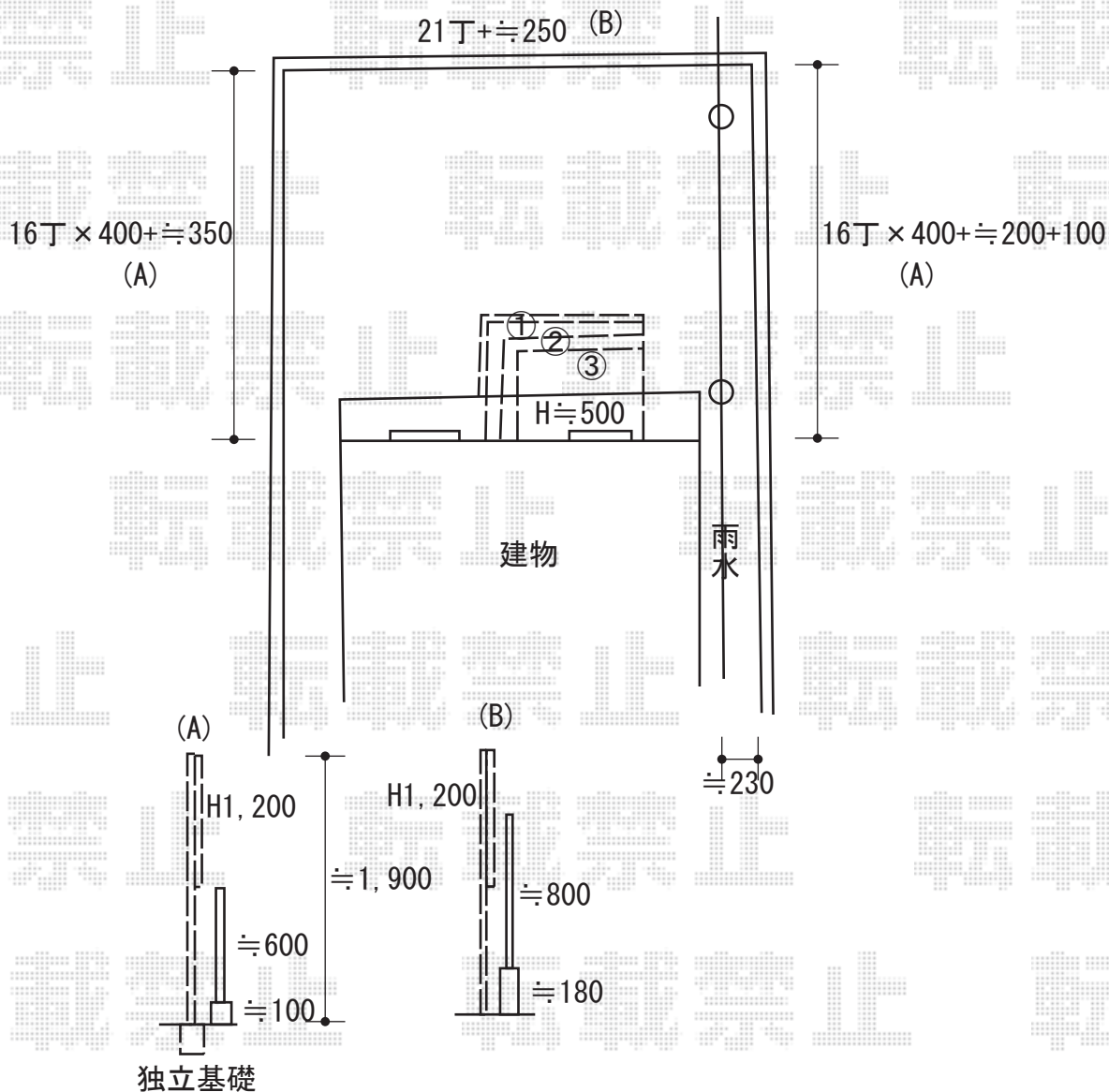


エクステリア商品工事 施工概略図



YKK AP リウッドデッキ 200
 間口= 1.5間(2,651mm)
 出幅= 6尺(1,820mm)
 色: ウォームグレイ
 床板: 縦貼り
 幕板: 標準幕板
 束柱: Tタイプ(400~550mm) (色: カームブラック)
 追加部材: 段床用部材一式*2段L字

YKK AP ルシアスフェンスF04型 横板 木目カラー 2段支柱 自立建て用
 本体1枚 (W×H) = T120 (1,975×1,120mm) × 12枚
 自立建て用2段支柱: T170 (1,722.5mm) × 16本
 多段支柱用胴縁補強金具: 16セット
 エンドキャップ: 1セット
 端部カバー: T120用 × 2セット
 目隠しコーナー継手: T120 × 2セット
 色: パネル ショコラウォールナット/枠・柱 プラチナステン



2019-3-584551

担当者

安田