

カーポート+ウッドデッキ 施工概略図

YKK AP エフルージュ ツイン 積雪~20cm対応
 幅= 5,098mm
 奥行= 5,400mm
 色： カームブラック
 屋根材： 熱線遮断ポリカーボネート（アースブルーマット調）
 柱仕様： ハイルフ柱仕様（有効高 約2,350mm）

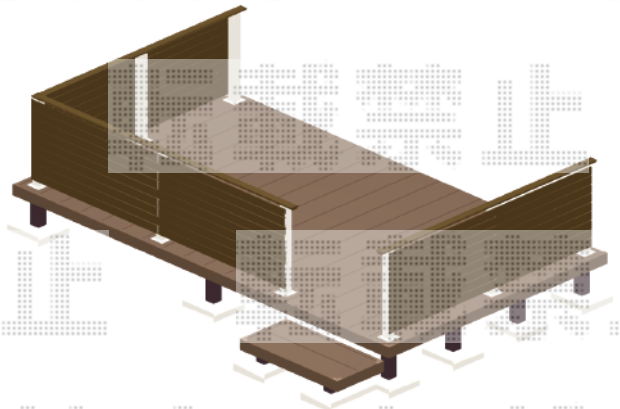
YKK AP リウッドデッキ 200
 間口= 2.0間(3,651mm)
 出幅= 7尺(2,120mm)
 色： レッドブラウン
 床板： 縦貼り
 幕板： 標準幕板
 束柱： Tタイプ(400~550mm)（色：カームブラック）
 追加部材： 躯体凹凸部対応部材一式

YKK AP 独立式 リウッド ステップ2型×1セット
 色： レッドブラウン(束柱色：カームブラック)

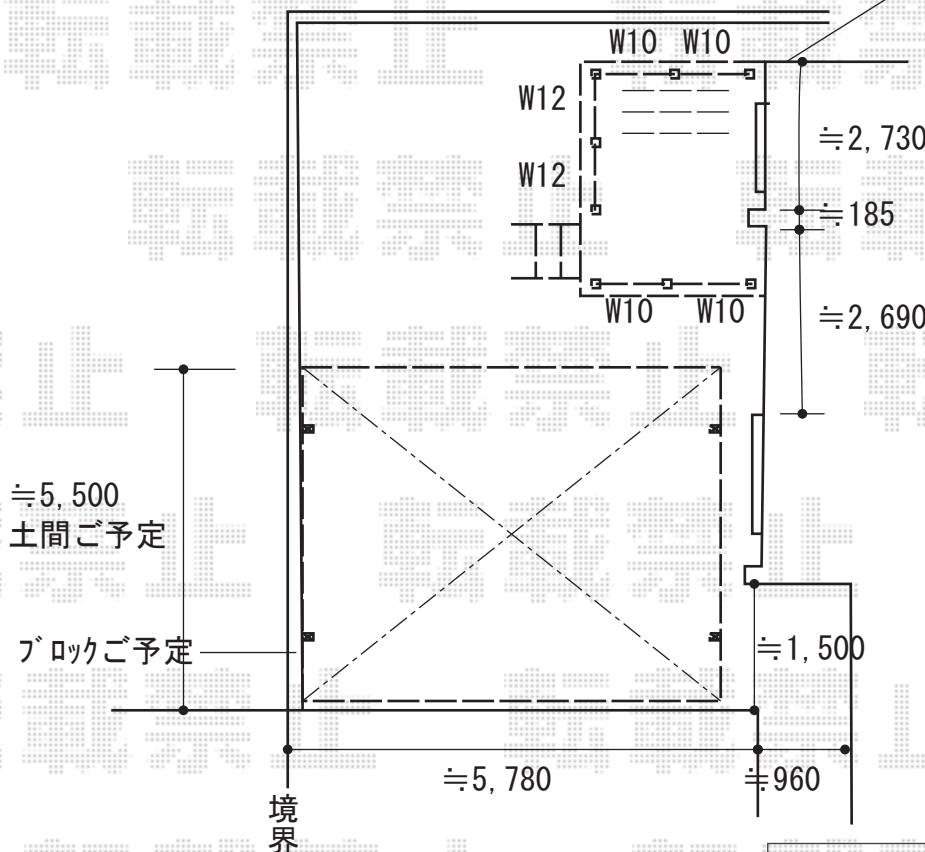
YKK AP ルシアスデッキフェンスA01型<横板格子タイプ>

笠木： 2スパン用×3セット
 笠木部品： 端部キャップ×2セット
 本体パネル： T100/10用M×4枚 12用M×2枚
 中柱セット： T100×3セット
 端柱セット： T100(2本入)×2セット
 90度専用角柱セット： T100×1セット
 切詰用柱アタッチメント： T100×2セット
 切詰用格子キャップ： T100×2セット
 デッキ材補強材： 先付用×2セット
 【未定】色： 笠木・パネル 【未定】/柱・柵 プラチナステン

【イメージ図】



壁から
スタートして設置致します



2019-3-584726

担当者

山崎