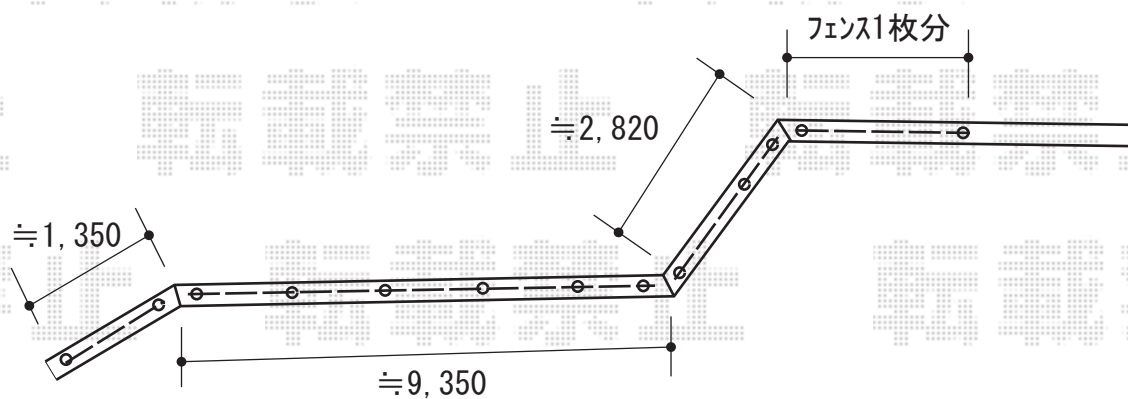


## フェンス 施工概略図

Value Select ミエーネフェンス 目隠しルーバータイプ 自由柱施工  
本体1枚 (W×H) = T100(1,975mm×920) × 9枚  
自由柱: T100 × 13本  
目隠しコーナー継手: T100 × 3セット  
端部キャップ: × 1セット  
色: ブライトシルバー



2019-3-584747

担当者

木附