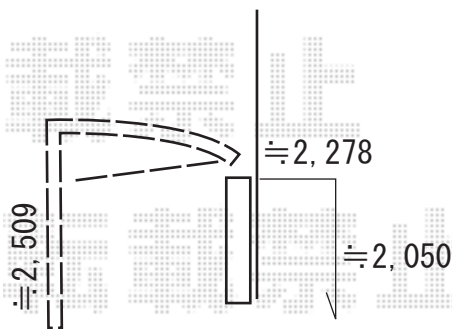
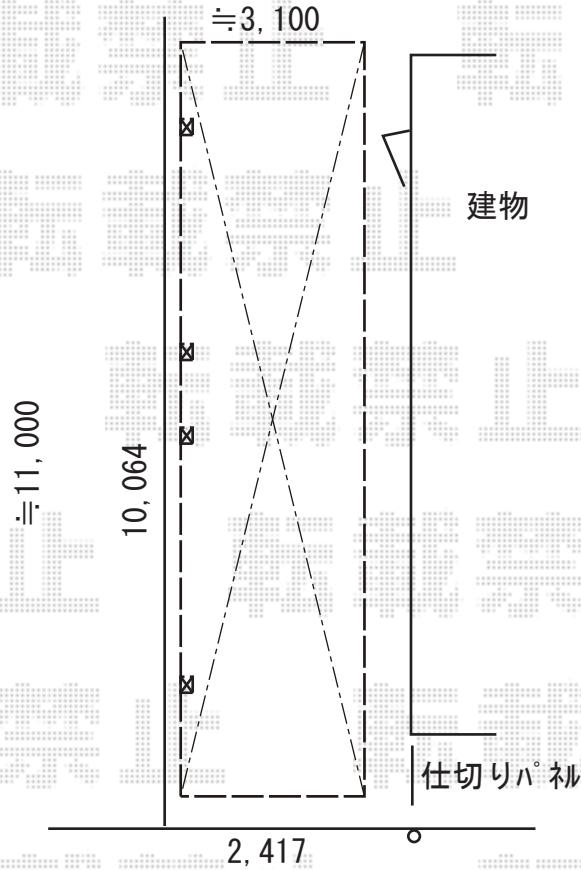


カーポート 施工概略図

YKK AP レイナポートREグラン 縦連棟 前下がり積雪～20cm対応
幅= 2,417mm
奥行= 10,064mm
色： プラチナステン
屋根材： 熱線遮断ポリカーボネート(クリアマット)
柱仕様： 標準柱仕様 (有効高 約2,000mm)



2019-3-584870

担当者

伊野