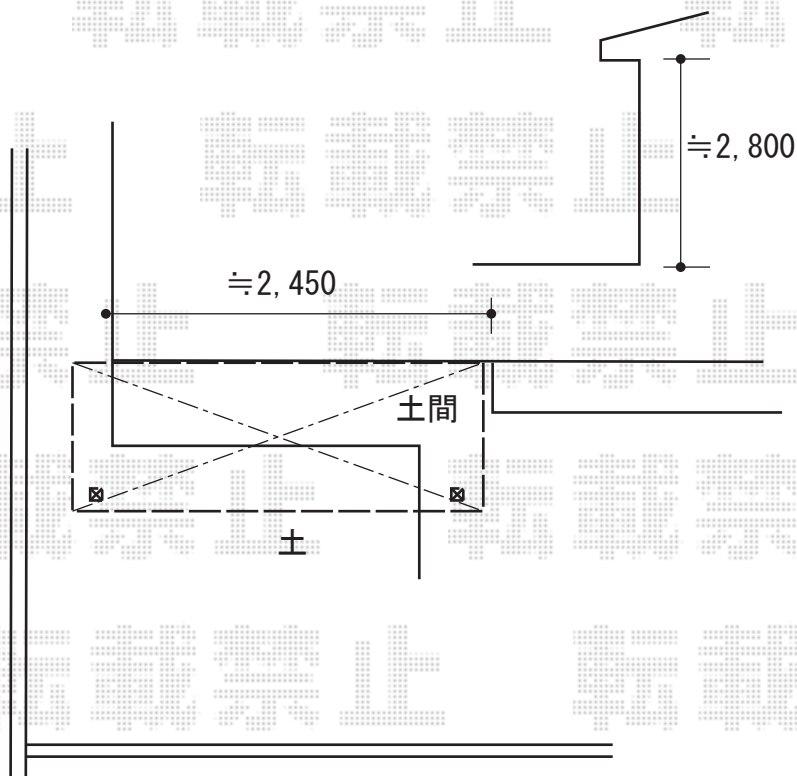


テラス屋根 施工概略図

Value Select プレシオステラス F型 テラスタイプ 単体 積雪~20cm対応
間口= 関東間1.5間 (柱芯々2,575mm 屋根幅2,760mm)
出幅= 4尺 (1,170mm)
色: グレースブラウン
屋根材: ポリカーボネート (ガラスマット)
柱仕様: 柱標準タイプ (柱2本)
施工方法: 上止め仕様

YKK AP プレシオステラス用 吊り下げ式物干し 【仮】標準 2本入り×1セット
色: グレースブラウン



2019-3-586050

担当者

細川