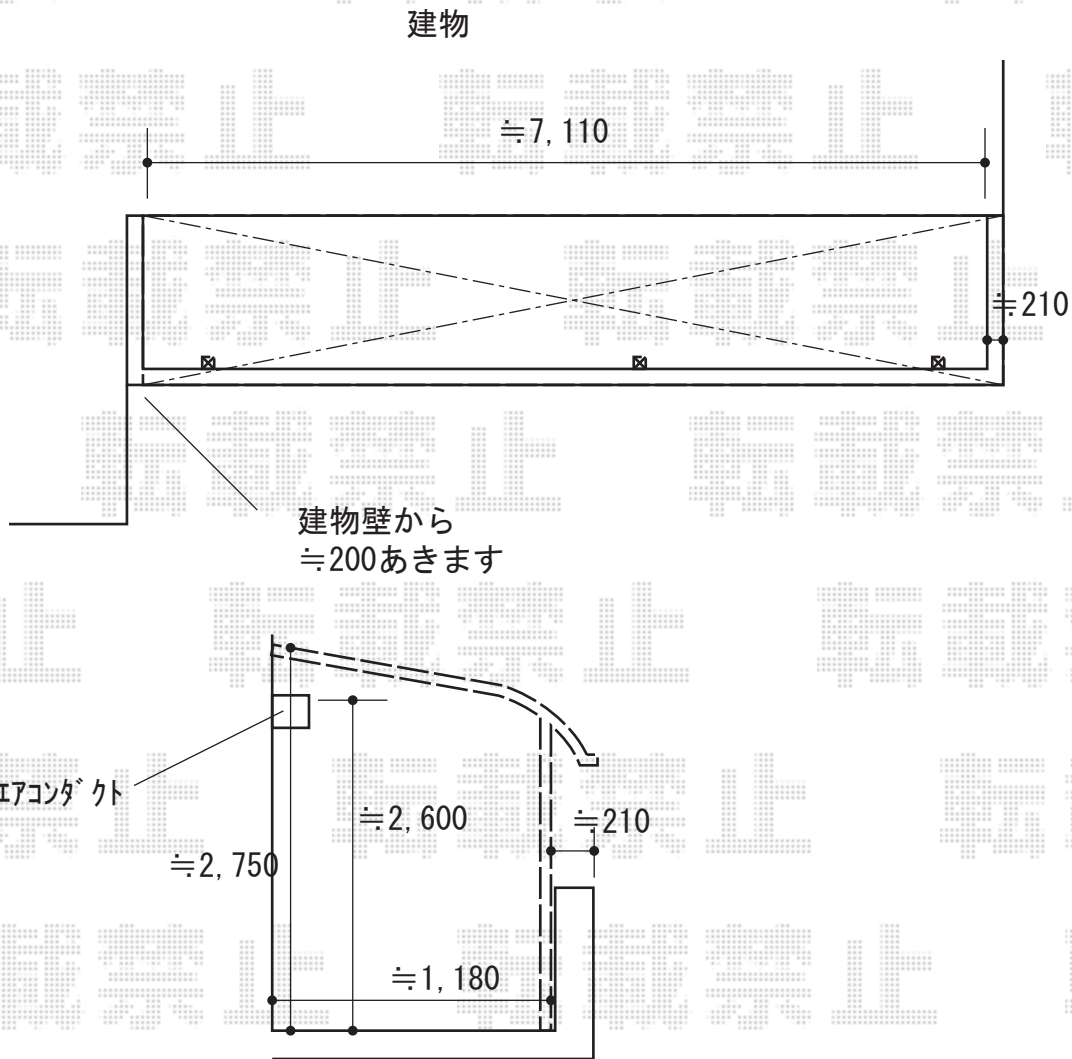


バルコニー屋根 施工概略図

LIXIL(トステム) パワーアルファ RB型 屋根タイプ 連棟 積雪~30cm対応
間口= メーター7000[2.0+1.5間] (柱芯々7,000mm 屋根幅7,555mm)
出幅= 5尺 (1,485mm)
色: シャイングレー
屋根材: 熱線吸収アクアポリカーボネート (クリアS)
柱仕様: 出幅自在桁タイプ (柱3本)
施工方法: 下止め仕様
柱固定部品仕様: 中間用×3

LIXIL パワーアルファ 吊り下げ式物干し Aセット
色: シャイングレー
数量: 3本入り×1セット



2019-3-586717

担当者

細川