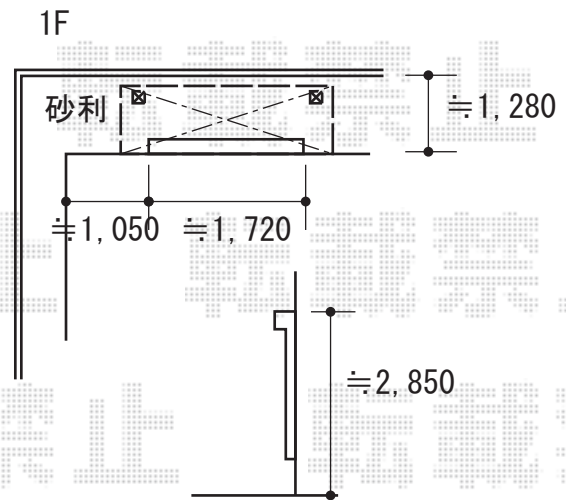
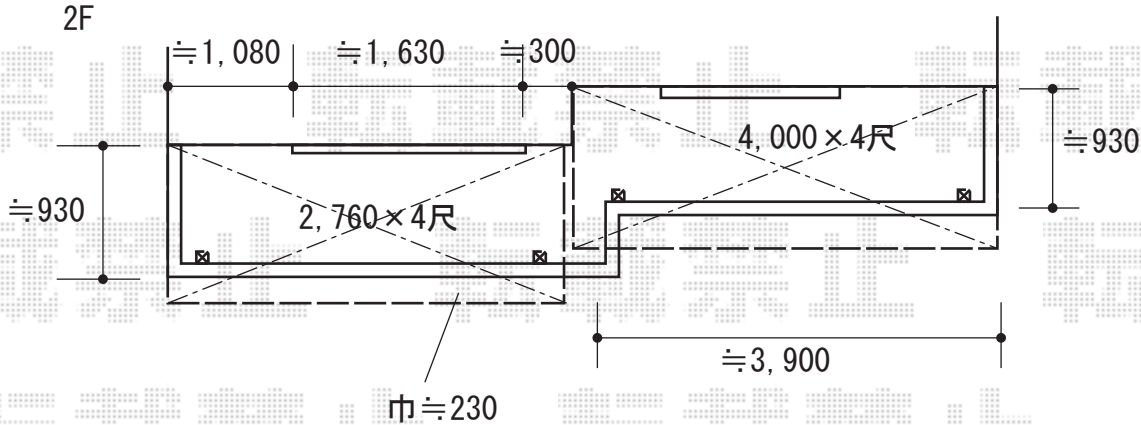


エクステリア商品 施工概略図

YKK AP 【2階-01】 ヴェクターテラス R型
 屋根タイプ 単体 積雪～20cm対応
 間口= 関東間1.5間 (柱芯々2,448mm 屋根幅2,760mm)
 出幅= 4尺 (1,170mm)
 色: プラチナステン
 屋根材: ポリカーボネート (トーマイマット)
 柱仕様: 柱奥行移動タイプ (柱2本)
 施工方法: 上止め仕様
 躯体式バルコニー取付部品: 中間用×2セット

YKK AP 【2階-02】 ヴェクターテラス R型
 屋根タイプ 単体 積雪～20cm対応
 間口= 関東間2.5間 (柱芯々4,268mm 屋根幅4,580mm)
 出幅= 4尺 (1,170mm)
 色: プラチナステン
 屋根材: ポリカーボネート (トーマイマット)
 柱仕様: 柱奥行移動タイプ (柱2本)
 施工方法: 上止め仕様
 躯体式バルコニー取付部品: 中間用×2セット

YKK AP 【2階-02】 ヴェクターテラス
 【仮】 吊り下げ式物干し 標準 2本入り×1セット
 色: プラチナステン



YKK AP ヴェクターテラス R型 テラスタイプ 単体 積雪～20cm対応
 間口= 関東間2.0間 (柱芯々3,485mm 屋根幅3,670mm)
 出幅= 4尺 (1,170mm)
 色: プラチナステン
 屋根材: ポリカーボネート (トーマイマット)
 柱仕様: 柱標準タイプ (柱2本)
 施工方法: 上止め仕様

YKK AP ヴェクターテラス 吊り下げ式物干し 【仮】 標準 2本入り×1セット
 色: プラチナステン

2019-3-586779

担当者

細川