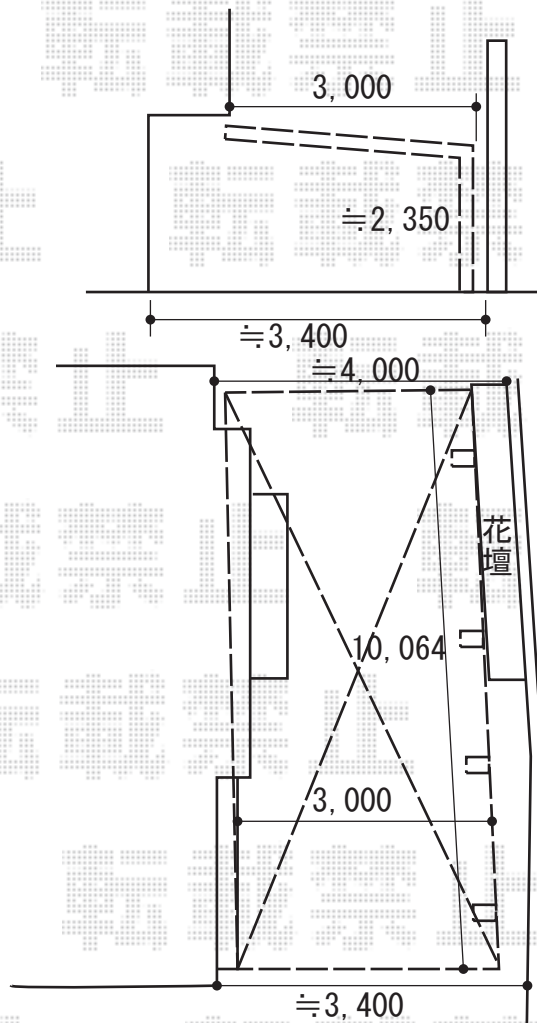


カーポート 施工概略図

YKK AP レイナポートグラン 縦連棟 積雪～20cm対応
 幅= 3,000mm
 奥行= 10,064mm
 色： カームブラック
 屋根材： ポリカーボネート（トーマイマット）
 柱仕様： ハイルーフ柱仕様（有効高 約2,350mm）

YKK AP レイナポートグラン 縦連棟 着脱式サポート
 色： カームブラック
 入り数： 2本入り×2セット
 柱仕様： ハイルーフ柱仕様



2019-3-587188

担当者

木挽