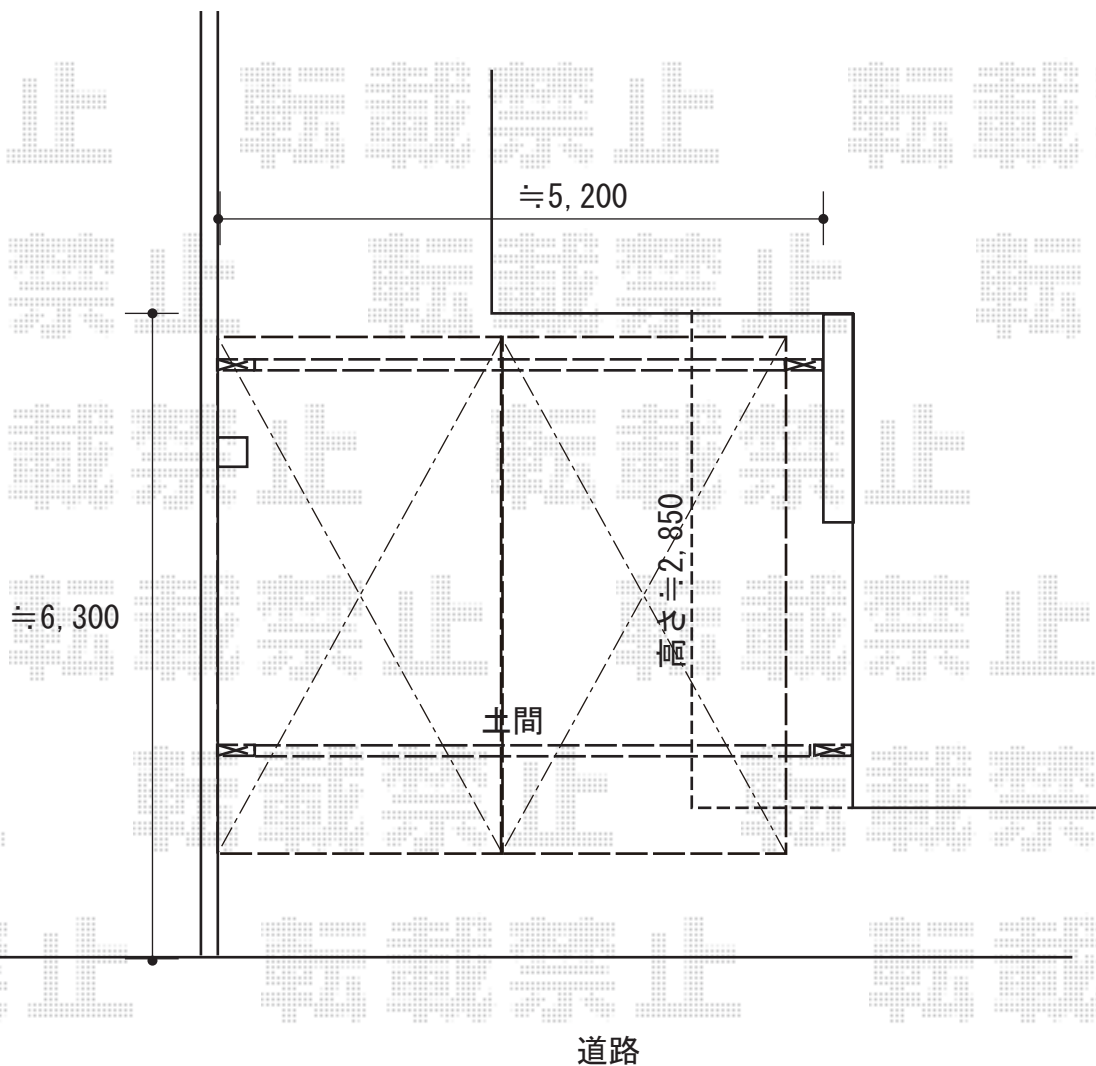


カーポート 施工概略図

三協アルミ Uスタイルアゼスト フラット屋根 両支持 梁置きタイプ 積雪～20cm仕様
フレームタイプ： 梁置き式/両支持54 (5,590mm) × 2
屋根タイプ (D×W)： フラット屋根/5424 (5,370×2,400mm) × 2
色： サンシルバー
屋根材： 熱線遮断ポリカーボネート (かすみ調)
柱仕様： H26 (有効高 約2,600mm)

※納まりはイメージとなります



2019-3-587404

担当者

木挽