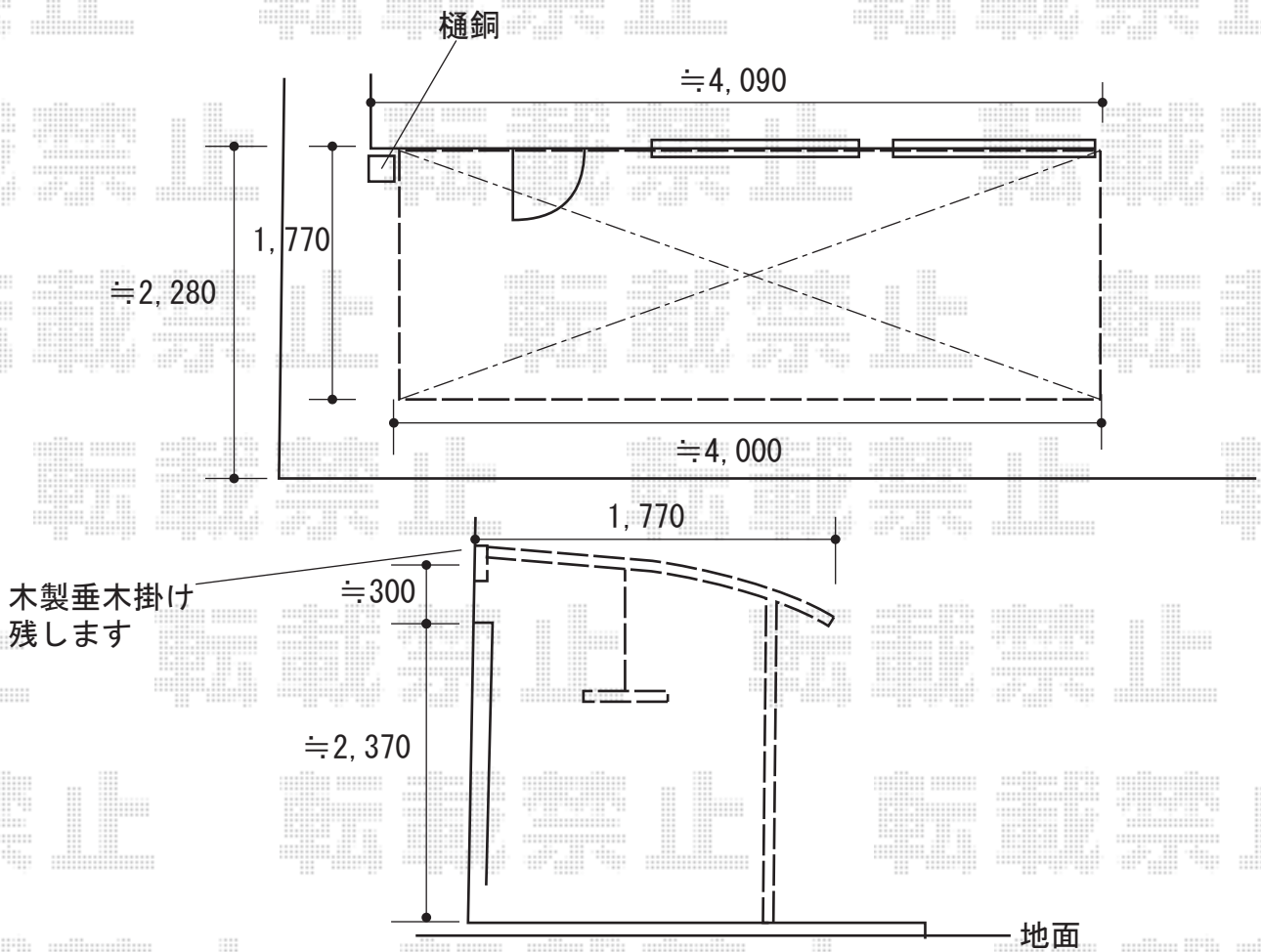


テラス屋根 施工概略図

Value Select プレシオステラス R型 テラスタイプ 単体 積雪~20cm対応
間口= 関東間2.5間 (柱芯々4,395mm 屋根幅4,580mm)
出幅= 6尺 (1,770mm)
色: グレースブラウン
屋根材: ポリカーボネート (ガラスマット)
柱仕様: 柱奥行移動タイプ (柱2本)
施工方法: 上止め仕様

Value Select プレシオステラス 吊り下げ式物干し ロング 2本入り×1
色: グレースブラウン



2019-3-587574

担当者

中島