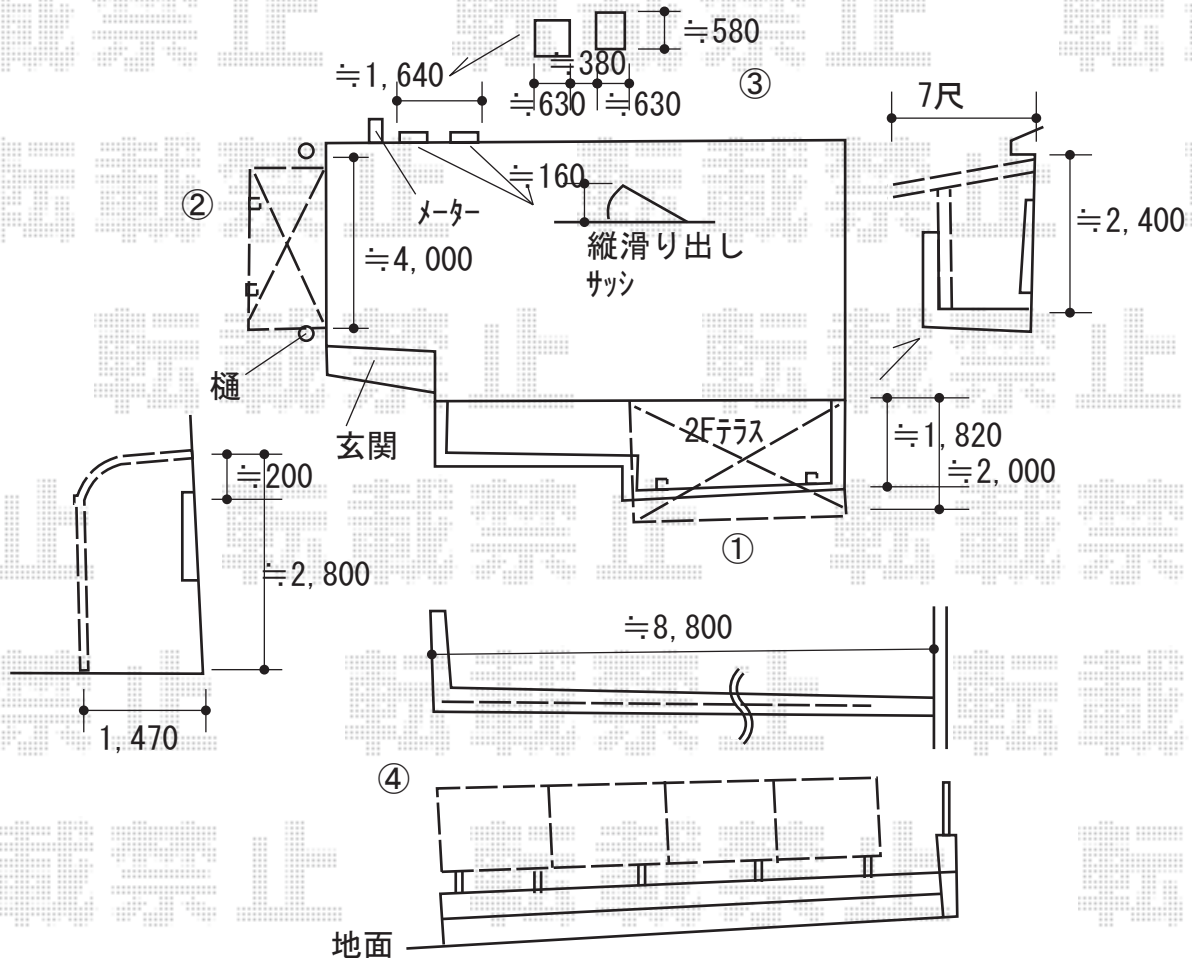


エクステリア商品工事 施工概略図

YKK AP ヴェクターテラス F型 屋根タイプ 単体 積雪～20cm対応  
 間口= 関東間2.0間 (柱芯々3,358mm 屋根幅3,670mm)  
 出幅= 7尺 (2,070mm)  
 色: ホワイト  
 屋根材: 熱線遮断ポリカーボネート (クリアマット調)  
 柱仕様: 柱奥行移動タイプ (柱2本)  
 施工方法: 上止め仕様  
 躯体式バルコニー取付部品: 中間用×2セット

YKK AP ヴェクターテラス R型 テラスタイプ 単体 積雪～20cm対応  
 間口= 関東間2.0間 (柱芯々3,485mm 屋根幅3,670mm)  
 出幅= 5尺 (1,470mm)  
 色: ホワイト  
 屋根材: 熱線遮断ポリカーボネート (クリアマット調)  
 柱仕様: 柱標準タイプ (柱2本)  
 施工方法: 上止め仕様

YKK AP シンプルオフェンス13型 ルーバー 自由柱施工  
 本体1枚 (W×H) = T120 (1,975×1,120mm) × 4枚  
 自由柱: T120 × 5本  
 エンドキャップ: × 1セット  
 色: プラチナステン



2019-3-588581

担当者

中島