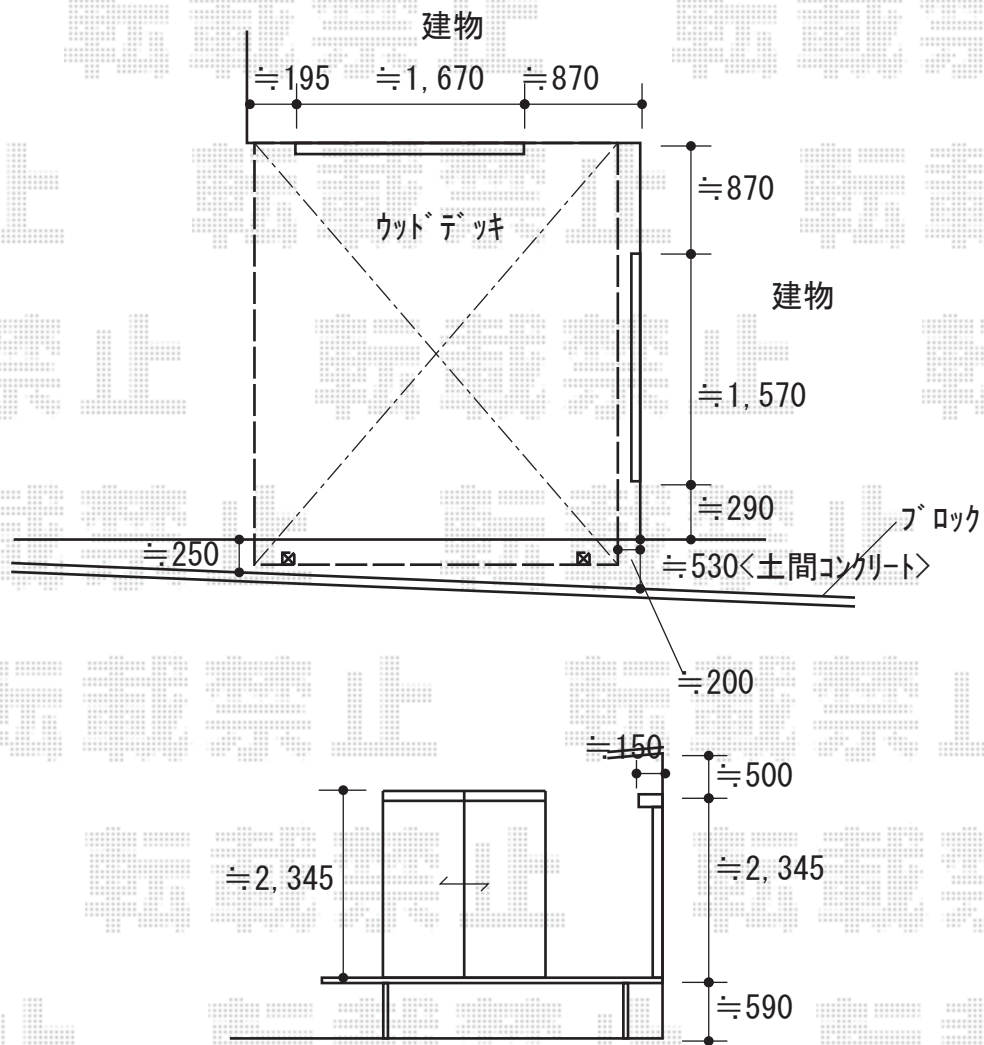


テラス屋根 施工概略図

YKK AP ソラリア F型 テラスタイプ 単体 積雪～20cm対応
 間口= 関東間1.5間 (柱芯々2,575mm 屋根幅2,760mm)
 出幅= 10尺 (2,970mm)
 色: プラチナステン
 屋根材: 熱線遮断ポリカーボネート (クリアマット調)
 柱仕様: 柱標準タイプ (柱2本)*ロング柱
 施工方法: 上止め仕様

YKK AP ソラリア 吊り下げ式上下可動物干し*着脱機能付き 標準
 色: プラチナステン
 入り数: 2本入り×1セット



2019-3-588590

担当者

細川