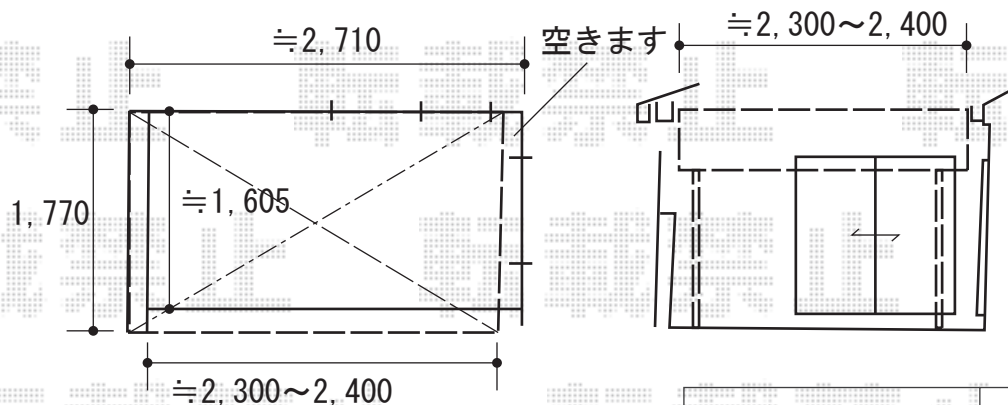
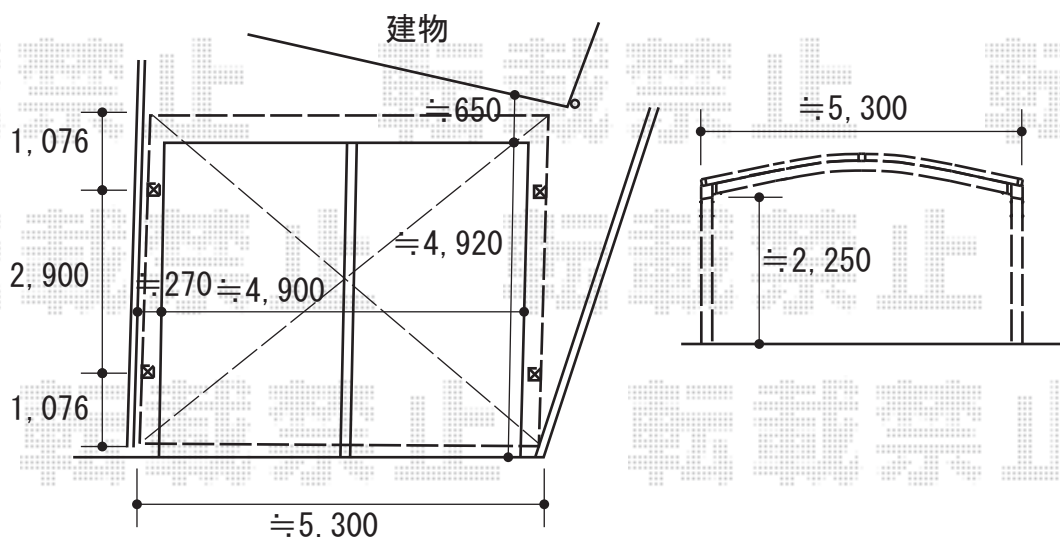


カーポート+バルコニー屋根 施工概略図

Value Select 【1】 プレシオスポート ワイド 積雪~20cm対応  
 幅= 5,392mm  
 奥行= 5,052mm  
 色： ノーブルステン  
 屋根材： ポリカーボネート（ガラスマット）  
 柱仕様： ハイルフ柱仕様（有効高 約2,250mm）

Value Select 【2】 プレシオステラス  
 F型 屋根タイプ 単体 積雪~20cm対応  
 間口= 関東間1.5間（柱芯々2,575mm 屋根幅2,760mm）  
 出幅= 6尺（1,770mm）  
 色： ノーブルステン  
 屋根材： ポリカーボネート（ガラスマット）  
 柱仕様： 柱奥行移動タイプ（柱2本）  
 施工方法： 下止め仕様  
 躯体式バルコニー取付部品： 中間用×2



2019-3-588834

担当者

細川