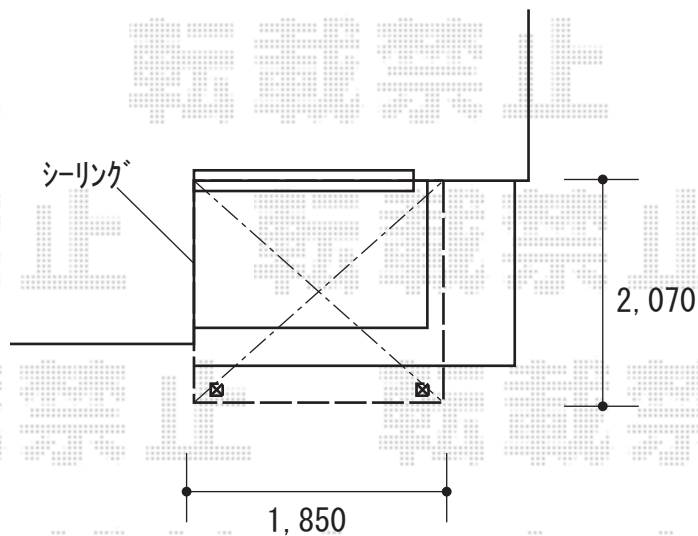


テラス屋根 施工概略図

YKK AP ヴェクターテラス R型 テラスタイプ 単体 積雪～20cm対応
間口= 関東間1.0間 (柱芯々1,665mm 屋根幅1,850mm)
出幅= 7尺 (2,070mm)
色: ピュアシルバー
屋根材: ポリカーボネート (トーマイマツト)
柱仕様: 柱標準タイプ (柱2本) / ロング柱仕様
施工方法: 上止め仕様



2019-3-589783

担当者

中島