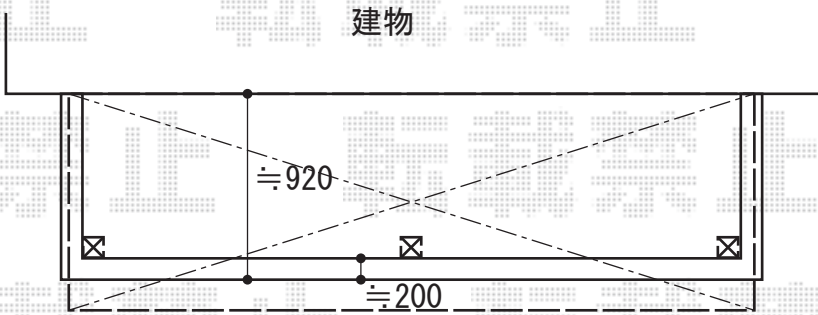


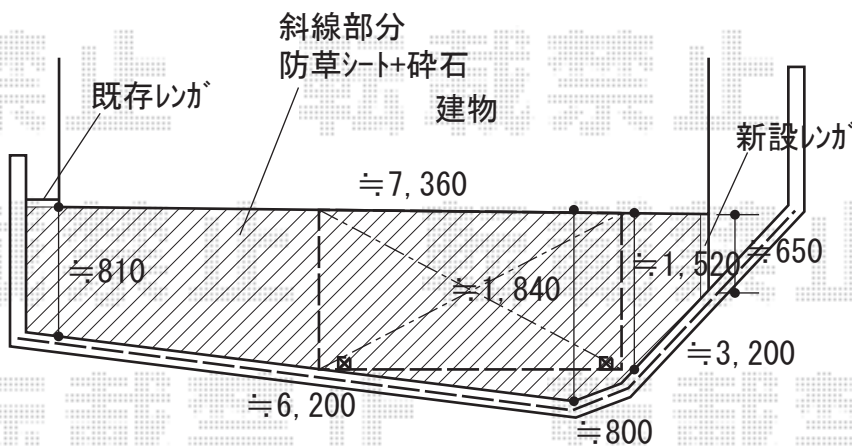
エクステリア商品 施工概略図

YKK AP 2階/ソラリア R型 屋根タイプ 連棟 積雪~20cm対応
 間口= 関東間3.0間 [1.5間+1.5間] (柱芯々5,178mm 屋根幅5,490mm)
 出幅= 4尺 (1,170mm)
 色: プラチナステン
 屋根材: 熱線遮断ポリカーボネート (クリアマット調)
 柱仕様: 柱奥行移動タイプ (柱3本)
 施工方法: 下止め仕様
 躯体式バルコニー取付部品: コーナー用×2セット・中間用×1セット



YKK AP ソラリア R型 テラスタイプ 単体 積雪~20cm対応
 間口= 関東間1.5間 (柱芯々2,575mm 屋根幅2,760mm)
 出幅= 5尺 (1,470mm)
 色: プラチナステン
 屋根材: 熱線遮断ポリカーボネート (クリアマット調)
 柱仕様: 柱標準タイプ (柱2本)
 施工方法: 下止め仕様

YKK AP ソラリア 吊り下げ式物干し ロング 2本入り×1セット
 色: プラチナステン



2019-3-589920

担当者

細川