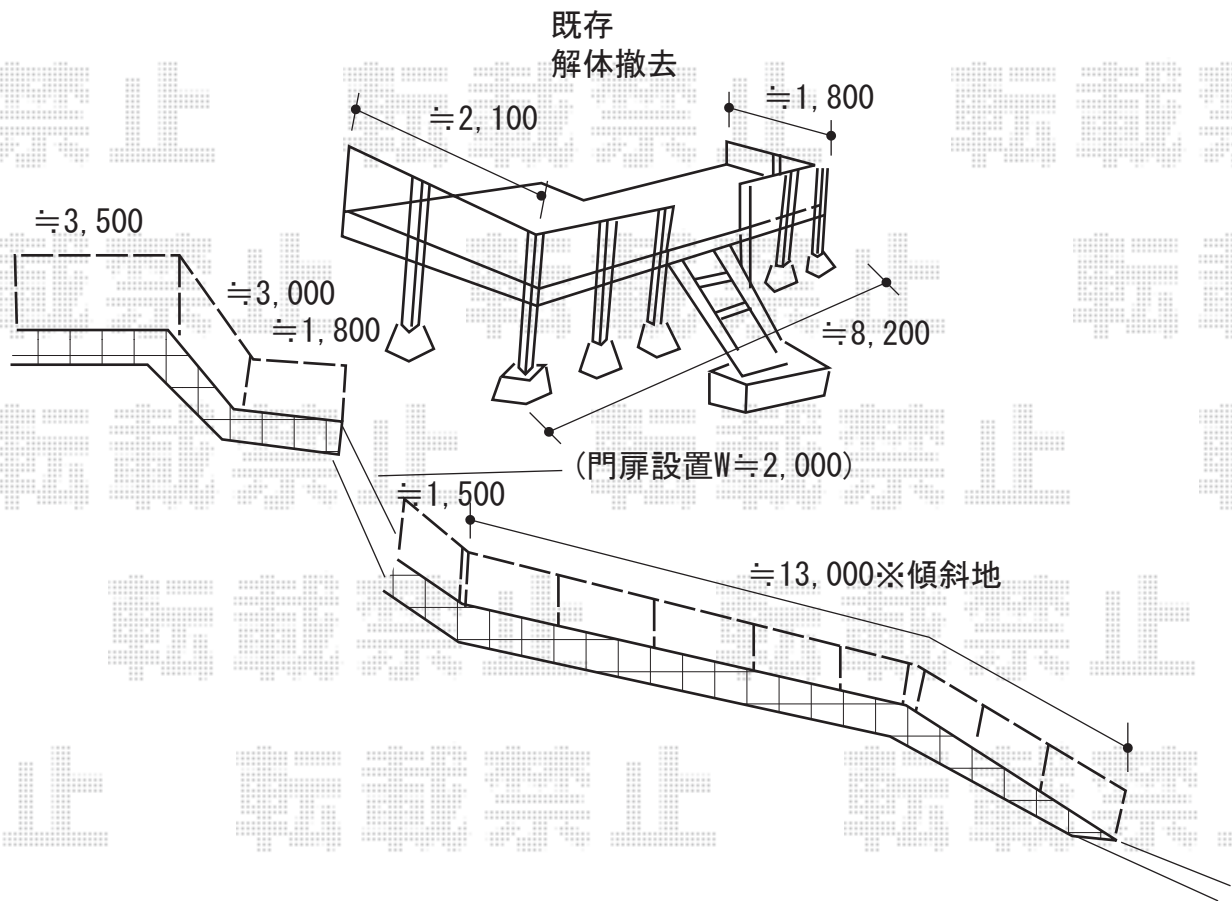


エクステリア工事 施工概略図

三協アルミ 【特注】ララミー 2型 フリー支柱タイプ
本体1枚 (W×H) = 2005 (2,000mm×500mm) × 13枚
フリー支柱 : 2005 × 19本
コーナー格子 : 2005 × 4セット
小口キャップ : 2005 × 2セット
色 : ホワイト

三協アルミ 【特注】ララミー 2型 両開き 門柱タイプ
扉幅 = 900+900mm
扉高 = 500mm
色 : ホワイト
錠 : 打掛け錠 (NLW-01)
開き : 内開き



2019-3-589995

担当者

安田