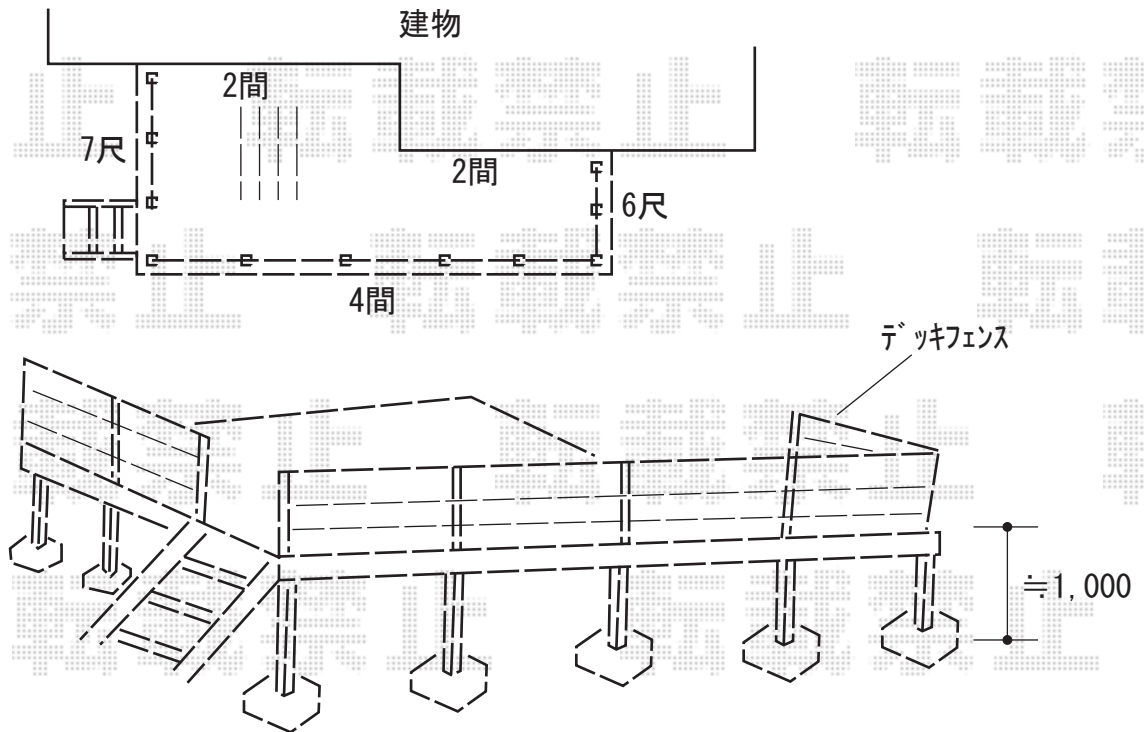


エクステリア工事 施工概略図

YKK AP リウッドデッキ 200
 間口= 4.0間(7,251mm)
 出幅= 6尺(1,820mm) / 7尺(2,120mm)
 色: 【仮】レッドブラウン
 床板: 縦貼り
 幕板: 標準幕板
 束柱: Lタイプ(850~1000mm) (【仮】色: カームブラック)
 追加部材: L字加工部材一式

YKK AP リウッド ステップ5型 ステップLタイプ (4段) ×1セット
 色: 【仮】レッドブラウン

YKK AP ルシラスデッキフェンスB03型 (横格子2本タイプ)
 笠木: 2スパン用 × 2
 笠木: 3スパン用 × 2
 笠木部品: 端部キャップ × 2
 笠木部品: 直線継手 × 1
 本体1枚 (W×H) = T100/幅08用 × 4
 本体1枚 (W×H) = T100/幅10用 × 1
 本体1枚 (W×H) = T100/幅12用 × 5
 中柱セット: T100 (1本入り) × 7
 端柱セット: T100 (2本入り) × 1
 90度専用角柱セット: T100 (1本入り) × 2
 デッキ材補強材: 先付用 × 2
 色: 【仮】プラチナステン



※イメージ図

2019-3-589995	担当者	安田
---------------	-----	----