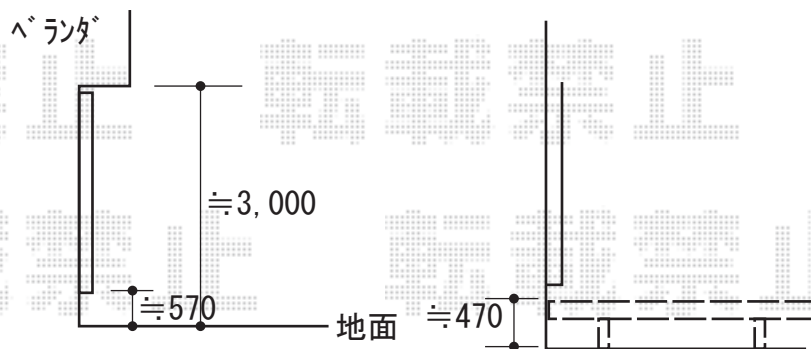
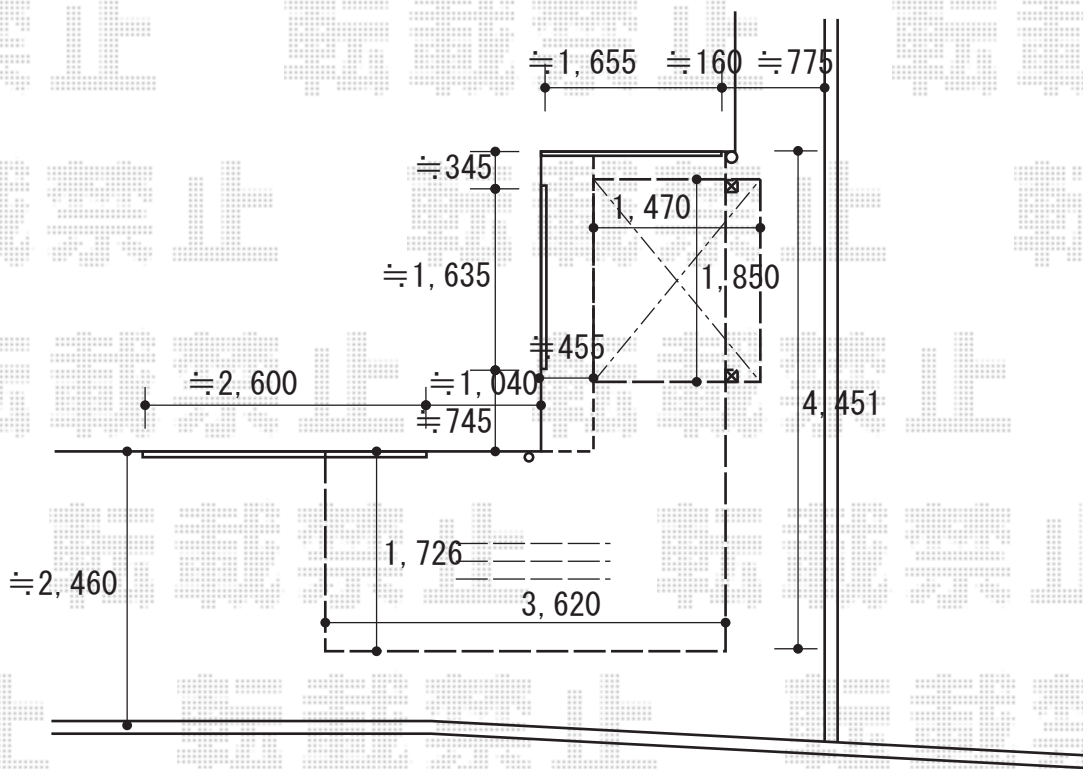
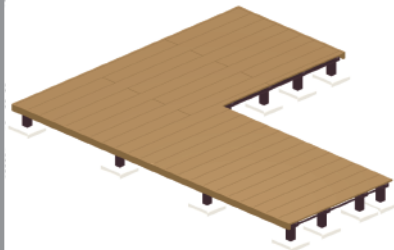


エクステリア商品工事 施工概略図

Value Select プレシオステラス F型 テラスタイプ 単体 積雪~20cm対応  
 間口= 関東間1.0間 (柱芯々1,665mm 屋根幅1,850mm)  
 出幅= 5尺 (1,470mm)  
 色: チャコールブラック  
 屋根材: ポリカーボネート (ガラスマット)  
 柱仕様: 柱奥行移動タイプ (柱2本) / ロング柱  
 施工方法: 下止め仕様

YKK AP リウッドデッキ 200  
 間口= 2.5間 (4,451mm)  
 出幅= 約3,620mm/約1,660mm  
 色: ナチュラルブラウン  
 床板: 縦貼り/千鳥貼り  
 幕板: 標準幕板  
 束柱: Tタイプ (400~550mm) (色: カームブラック)



2019-3-590103

担当者

木附