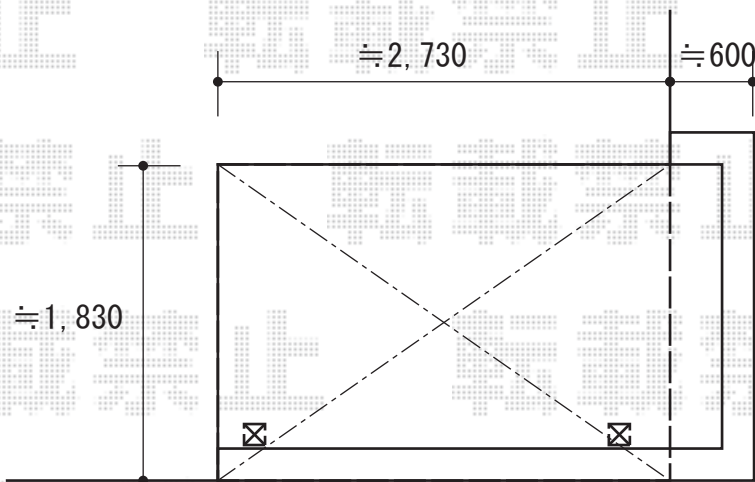


バルコニー屋根 施工概略図

Value Select プレシオステラス R型 屋根タイプ 単体 積雪～20cm対応
間口= 関東間1.5間 (柱芯々2,575mm 屋根幅2,760mm)
出幅= 6尺 (1,770mm)
色: ノーブルステン
屋根材: 熱線遮断ポリカーボネート (スカイブルーマット調)
柱仕様: 柱奥行移動タイプ (柱2本)
施工方法: 下止め仕様
躯体式バルコニー取付部品: 中間用×2

Value Select プレシオステラス 吊り下げ式物干し 【仮】標準 2本入り×1
色: ノーブルステン



2019-3-590540

担当者

細川