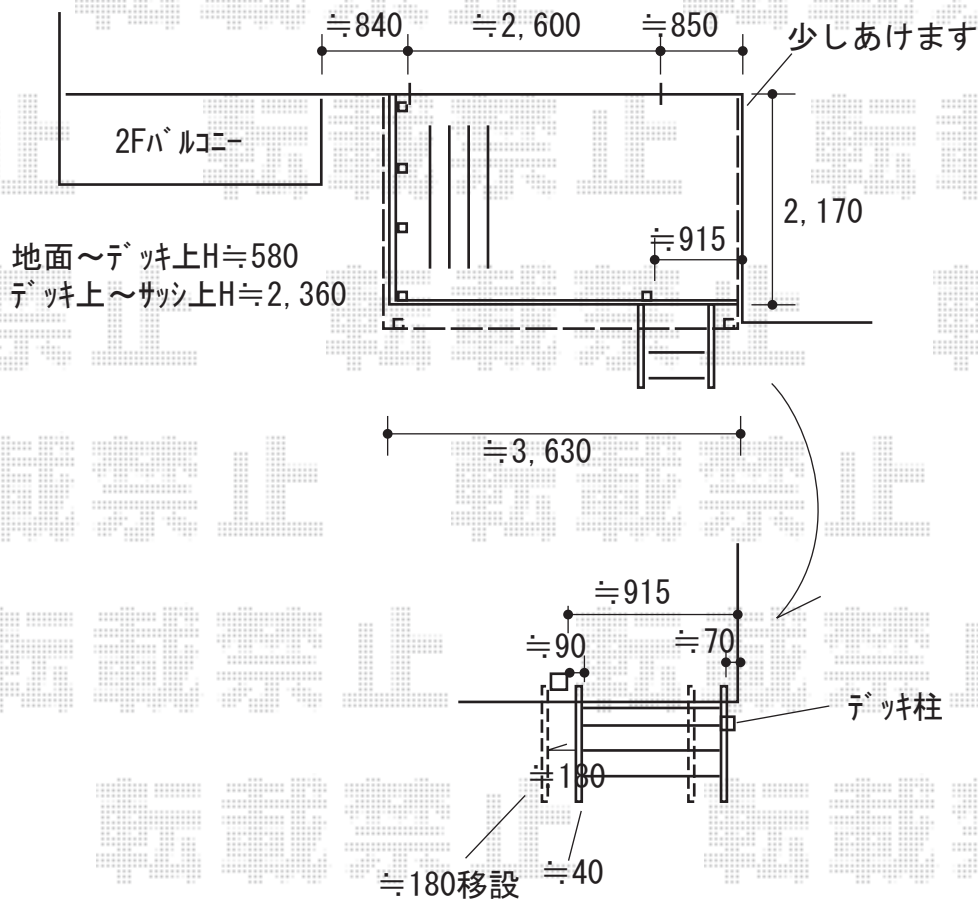


テラス屋根 施工概略図

YKK AP ヴェクターテラス F型 テラスタイプ 単体 積雪～20cm対応  
 間口= 関東間2.0間 (柱芯々3,485mm 屋根幅3,670mm)  
 出幅= 8尺 (2,370mm)  
 色: ホワイト  
 屋根材: ポリカーボネート (トーマイマット)  
 柱仕様: 柱標準タイプ (柱2本) / ロング柱  
 施工方法: 下止め仕様

YKK AP ヴェクター 吊り下げ式 固定物干し 標準 2本入×1セット  
 色: プラチナステン \*ホワイト設定なし



2019-3-590936

担当者

中島