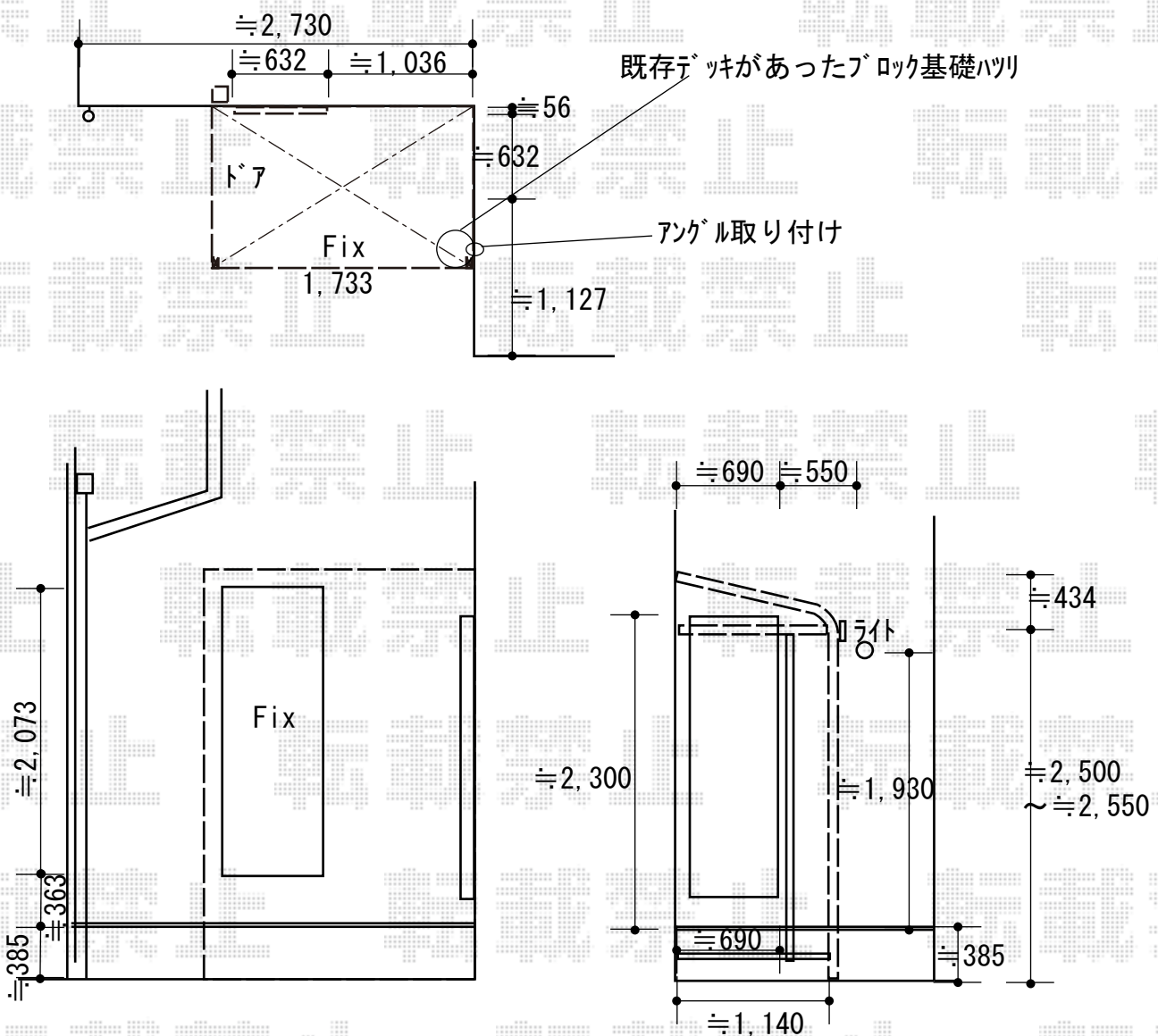


エクステリア工事 施工概略図

LIXIL スピーネストックヤードR型 パネルタイプ ヤード仕様  
 間口= 関東間1.0間 (1,820mm)  
 出幅= 4尺 (1,185mm)  
 色: シャイングレー  
 屋根材: ポリカーボネート (クリアブルー)  
 囲い材: ポリカーボネート (クリアマット・すりガラス調)  
 側面ユニット: 【外観左側】 ドア付タイプ \*ドアクローザー  
 施工方法: 上止め仕様  
 柱仕様: ロング柱仕様



2019-3-591305	担当者	小林
---------------	-----	----