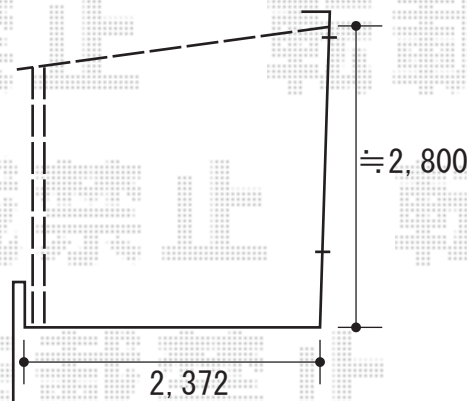
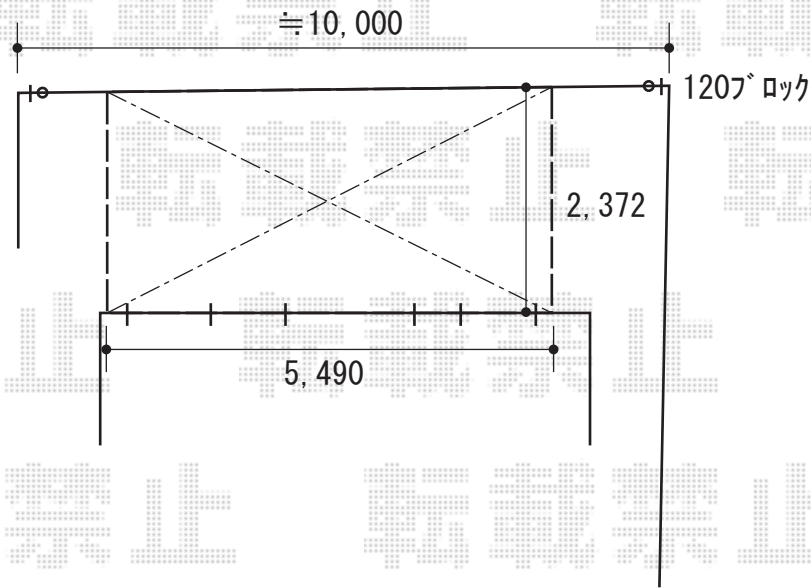


# フェンス 施工概略図

YKK AP ルシラスフェンスF04型 横板 木目カラー 自由柱施工  
本体1枚 (W×H) = T100 (1,975mm×920mm) × 5枚  
自由柱: T100 × 6本  
エンドキャップ: × 1セット  
色: プラチナステン+ハニーチェリー



2019-3-591720

担当者

安田