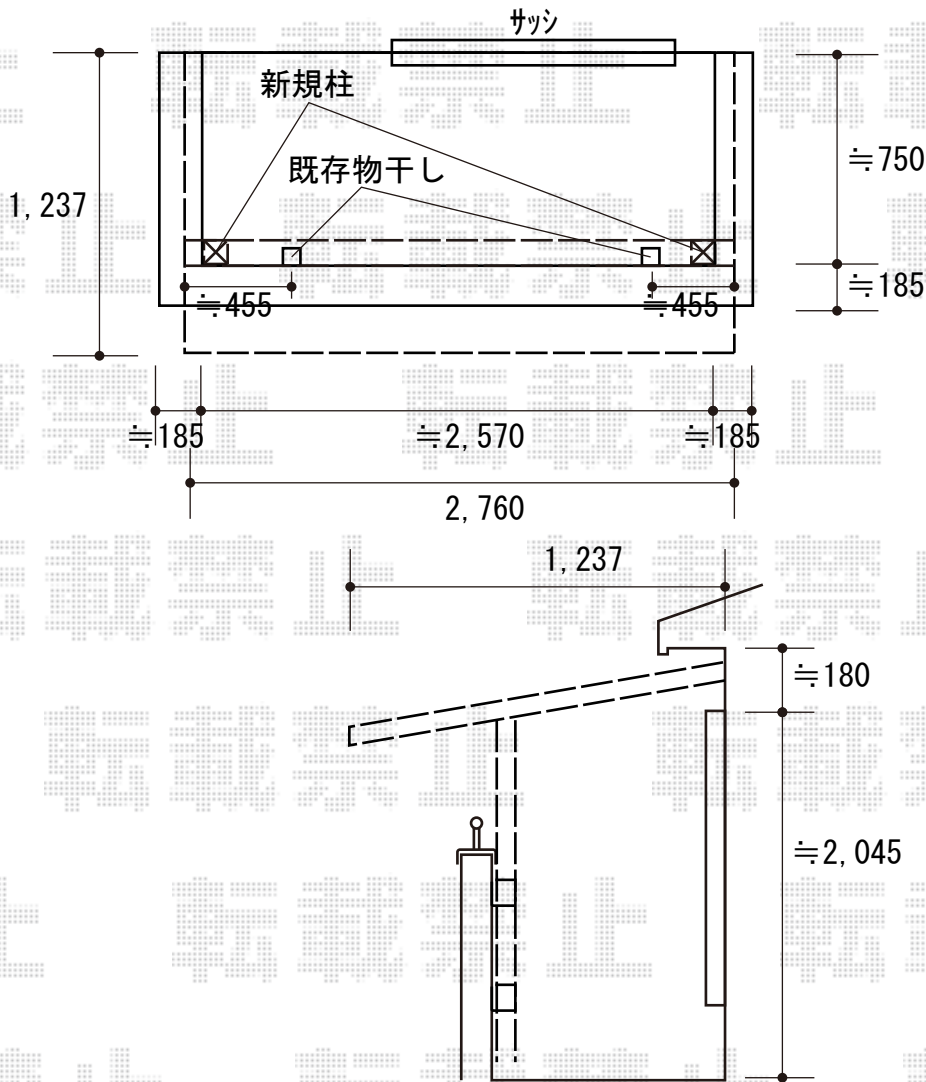


バルコニー屋根 施工概略図

Value Select プレシオステラス F型 屋根タイプ 単体 積雪～20cm対応  
 間口= 関東間1.5間 (柱芯々2,575mm 屋根幅2,760mm)  
 出幅= 4尺 (1,170mm)  
 色: ノーブルステン  
 【未定】屋根材: ポリカーボネート (ガラスマット)  
 柱仕様: 柱奥行移動タイプ (柱2本)  
 施工方法: 下止め仕様  
 躯体式バルコニー取付部品: コーナー用×2



2019-3-591868

担当者

細川