

バルコニー屋根 施工概略図

YKK AP <3階へ設置>ソラリア F型 1500 テラスタイプ 単体 積雪~50cm対応
 間口= 関東間1.5間 (柱芯々2,575mm 屋根幅2,760mm)
 出幅= 3尺 (870mm)
 色: ホワイト

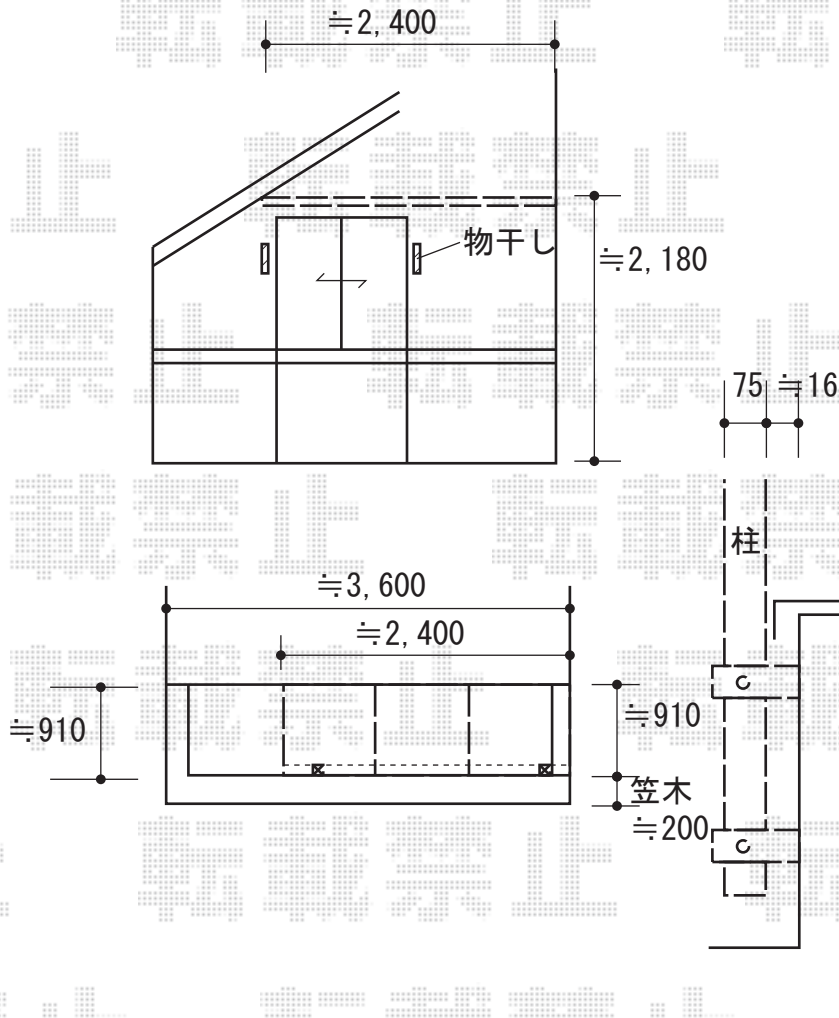
【未定】屋根材: 【仮】熱線遮断ポリカーボネート (【仮】クリアマット調)

柱仕様: 柱標準タイプ (柱2本)

施工方法: 下止め仕様

追加部材 柱取付金具セット: 中間用B【RTB TGG-BJ2】×1・コーナー用B【RTB TGG-BC2】×1

YKK AP 水平式物干し 2本入り (木造躯体用/長さロング/色: ホワイト)
 物干し本体: 木造躯体用 ロング【AKM-SL2】 (¥16,400) × 1
 部品箱: 木造躯体用 ロング【AKM-S-GA2】 (¥2,900) × 1
 【未定】アルミ物干し竿: 【仮】手配無し



2019-3-591914

担当者

細川