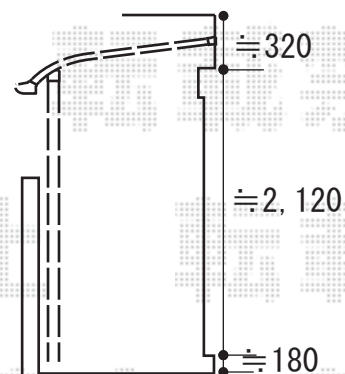
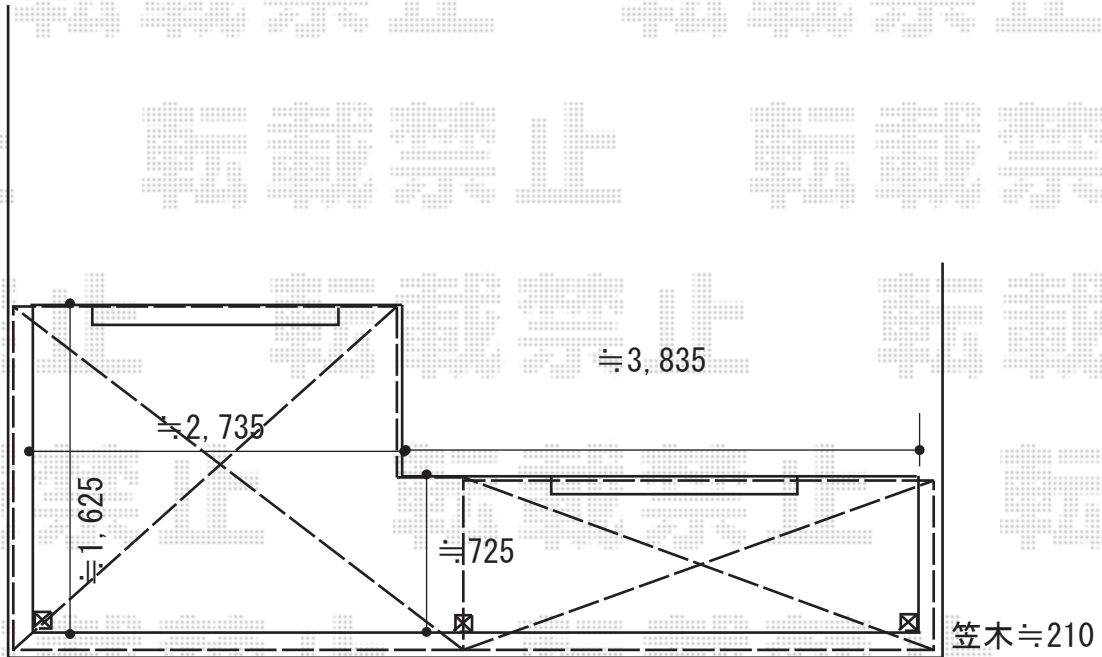


バルコニー屋根
施工概略図

LIXIL スピーネ R型 屋根タイプ 連棟 積雪~50cm対応
間口= 関東間4.0間[2.0+2.0間] (柱芯々7,080mm 屋根幅7,300mm)
出幅= 7尺 (2,085mm)
色: シャイングレー
屋根材: ポリカーボネート (クリアブルー)
柱仕様: 出幅自在桁タイプ (柱3本)
施工方法: 下止め仕様
柱固定部品仕様: 中間用×1コーナー用×2



2019-3-591988	担当者	木挽
---------------	-----	----