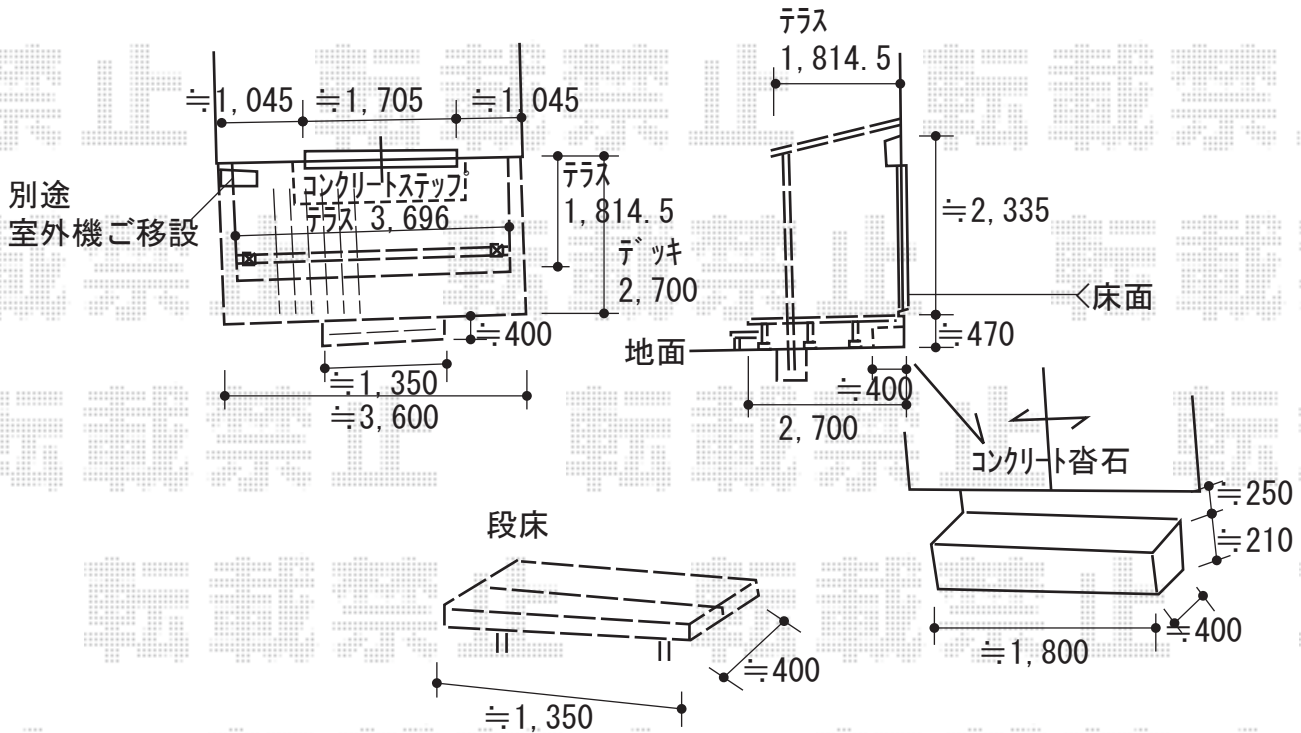


エクステリア 施工概略図

三協アルミ ソラノマフロア 人工木タイプ  
 間口= 1.0間 (1,800mm)  
 出幅= 2尺 (560mm)  
 色： すのこ部【未定】・形材部【未定】  
 高さ= 450mm  
 追加部材： 束柱固定金具セット3個入り×1

三協アルミ ひとと木2  
 間口= 2.0間 (3,600mm)  
 出幅= 9尺 (2,700mm)  
 色： 【仮】チャコールブラック  
 床板： 縦貼り  
 幕板： 厚桁仕様  
 束柱： 調整タイプ (440~560mm)、  
 固定式ショート追加 (サンシルバー)  
 オプション： 2段デッキ W1,350、床板2枚分  
 オプション： テラス柱カバー単体用×1



三協アルミ シャルレ テラスタイプ 単体 木調色 積雪~20cm対応  
 間口= 関東間2.0間 (柱芯々3,436mm 屋根幅3,696mm)  
 出幅= 6尺 (1,814.5mm)  
 色： サンシルバー + トラッドパイン  
 屋根材： ポリカーボネート (かすみ)  
 柱仕様： ロング柱・出幅自在桁タイプ (柱2本)  
 施工方法： 上止め仕様



2019-3-592116

担当者

山崎