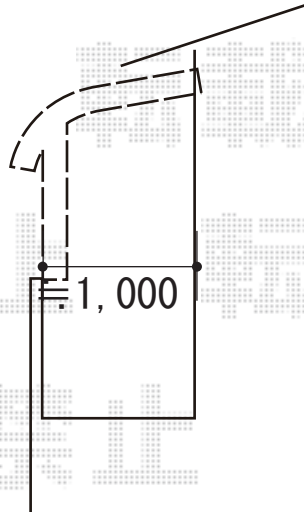


バルコニー屋根 施工概略図

Value Select プレシオステラス R型 屋根タイプ 連棟 積雪～20cm対応
間口= 関東間3.0間(1.5間+1.5間) (柱芯々5,305mm 屋根幅5,490mm)
出幅= 4尺 (1,170mm)
色: ノーブルステン
屋根材: 熱線遮断ポリカーボネート (スカイブルーマット調)
柱仕様: 柱奥行移動タイプ (柱3本)
施工方法: 下止め仕様
躯体式バルコニー取付部品: 中間用×3

Value Select プレシオステラス 吊り下げ式固定物干し
色: ノーブルステン
数量: 標準 2本入り×1セット



2019-3-592216

担当者

新西