

# エクステリア商品 施工概略図

LIXIL ネスカFミニ (フラットスタイル) 積雪~20cm対応  
 幅= 1,796mm  
 奥行= 2,204mm (3台~5台用)  
 色: シャイングレー  
 屋根材: ポリカーボネート (クリアマット・すりガラス調)  
 柱仕様: 標準柱仕様 (有効高 約1,900mm)

YKK AP ソラリア F型 ルーフタイプ 単体積雪~20cm対応  
 間口= 関東間1.0間 (方柱芯々1,820mm 屋根幅1,895mm)  
 出幅= 3尺 (870mm)  
 色: プラチナステン  
 屋根材: ポリカーボネート (トーマイマット)  
 柱仕様: 柱無しタイプ  
 施工方法: 下止め仕様

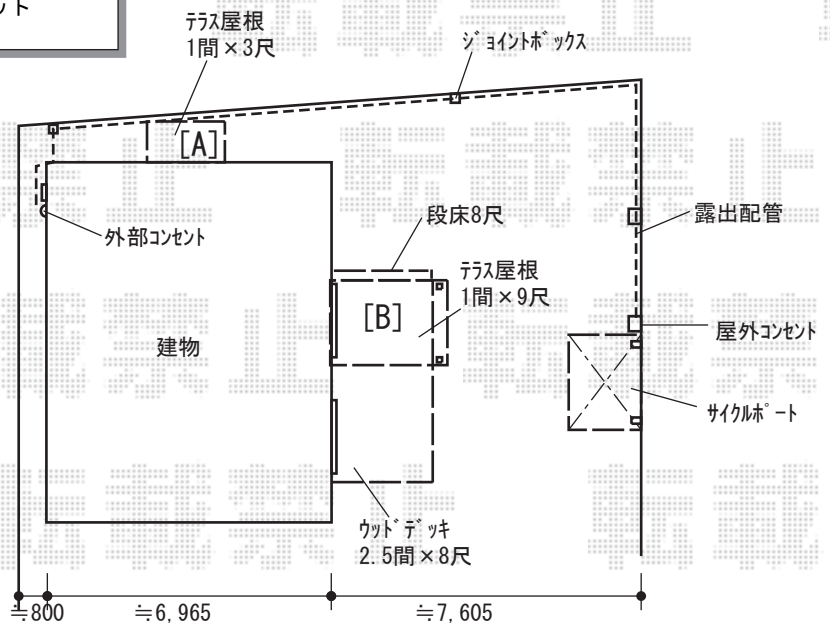
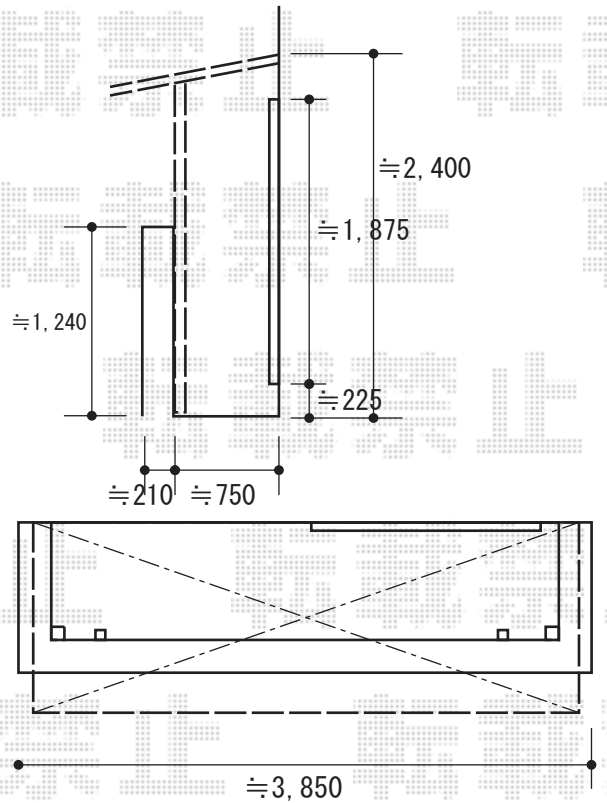
Value Select プレシオステラス F型 屋根タイプ 単体 積雪~20cm対応  
 間口= 関東間2.0間 (柱芯々3,485mm 屋根幅3,670mm)  
 出幅= 4尺 (1,170mm)  
 色: ノーブルステン  
 屋根材: ポリカーボネート (ガラスマット)  
 柱仕様: 柱奥行移動タイプ (柱2本)  
 施工方法: 下止め仕様  
 躯体式バルコニー取付部品: 中間用×2

YKK AP リウッドデッキ 200  
 間口= 2.5間 (4,451mm)  
 出幅= 8尺 (2,420mm)  
 色: ナチュラルブラウン  
 床板: 縦貼り  
 幕板: 標準幕板  
 束柱: Sタイプ (550mm) (色: カームブラック)

YKK AP リウッドデッキ 200 段床 片側面タイプ (1段)  
 出幅: 8尺用  
 色: ナチュラルブラウン  
 束柱色: カームブラック

YKK AP ソラリア F型 テラスタイプ 単体 積雪~20cm対応  
 間口= 関東間1.0間 (柱芯々1,665mm 屋根幅1,850mm)  
 出幅= 9尺 (2,670mm)  
 色: プラチナステン  
 屋根材: ポリカーボネート (トーマイマット)  
 柱仕様: 柱奥行移動タイプ (柱2本)  
 施工方法: 下止め仕様

YKK AP ソラリア 吊下げ式固定物干し 標準2本入り×1セット  
 色: プラチナステン



2019-3-593127

担当者

中島