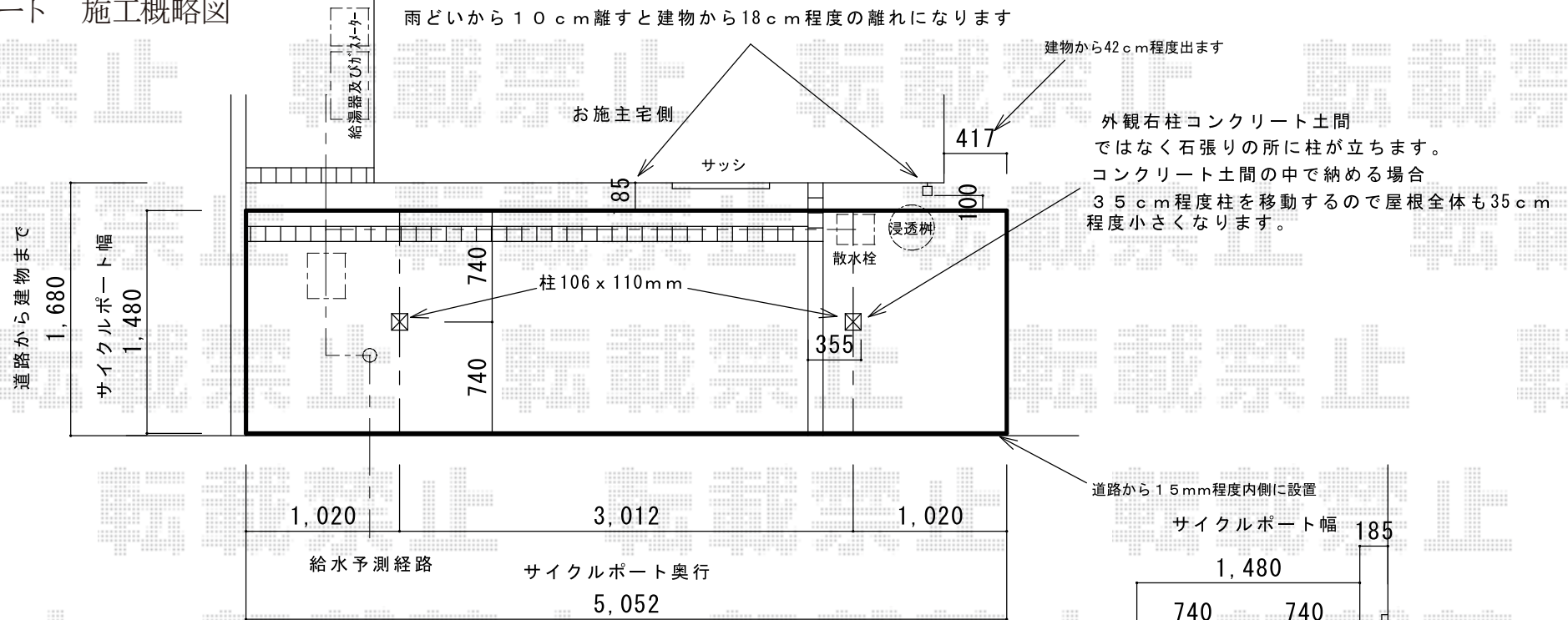


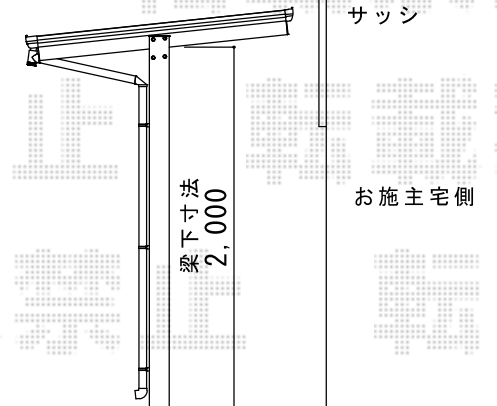
サイクルポート 施工概略図

このタイプの場合障害物から10cm離して設置する必要があるので
雨どいから10cm離すと建物から18cm程度の離れになります



外観右柱コンクリート土間
ではなく石張りの所に柱が立ちます。
コンクリート土間の中で納める場合
35cm程度柱を移動するので屋根全体も35cm
程度小さくなります。

道路から15mm程度内側に設置
サイクルポート幅 185
1,480
740 740



斜めに駐輪するので柱の位置の関係で使い勝手が悪いかもしれません。
図を参考にご検討ください。

YKK AP エフルージュグランミニ ZERO サイクルポートタイプ 積雪~20cm対応
幅= 2,000mm
奥行= 5,052mm (7台~8台用)
色: プラチナステン
屋根材: ポリカーボネート (アースブルー)
柱仕様: 標準柱仕様 (有効高 約2,000mm)