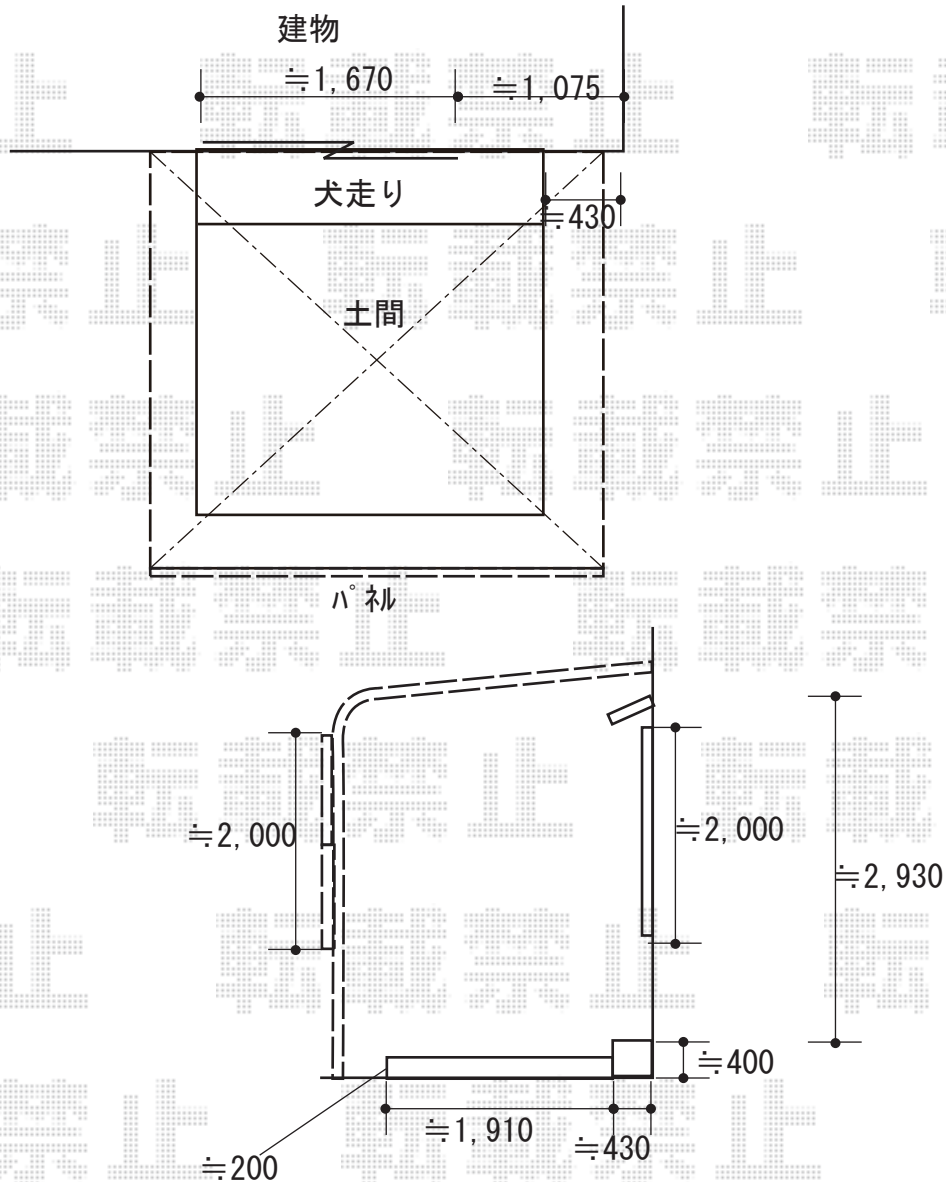


テラス屋根 施工概略図

YKK AP ヴェクターテラス R型 テラスタイプ 単体 積雪～20cm対応
 間口= メーター1.5間 (柱芯々2,845mm 屋根幅3,030mm)
 出幅= 9尺 (2,670mm)
 色: プラチナステン
 屋根材: 熱線遮断ポリカーボネート (クリアマット調)
 柱仕様: 柱標準タイプ (柱2本) /ロング柱
 施工方法: 上止め仕様

YKK AP ヴェクター 吊り下げ式 固定物干し 【仮】ロング 2本入×1セット
 色: プラチナステン

YKK AP ヴェクター 前面パネル 積雪～20cm対応用
 間口: メーター1.5間用
 高さ= 2,000mm (2段仕様)
 色: プラチナステン
 パネル材: 熱線遮断ポリカーボネート (クリアマット調)
 柱仕様: 柱標準タイプ (間柱1本) /ロング柱
 すき間隠し: あり



2019-4-593062

担当者

木挽