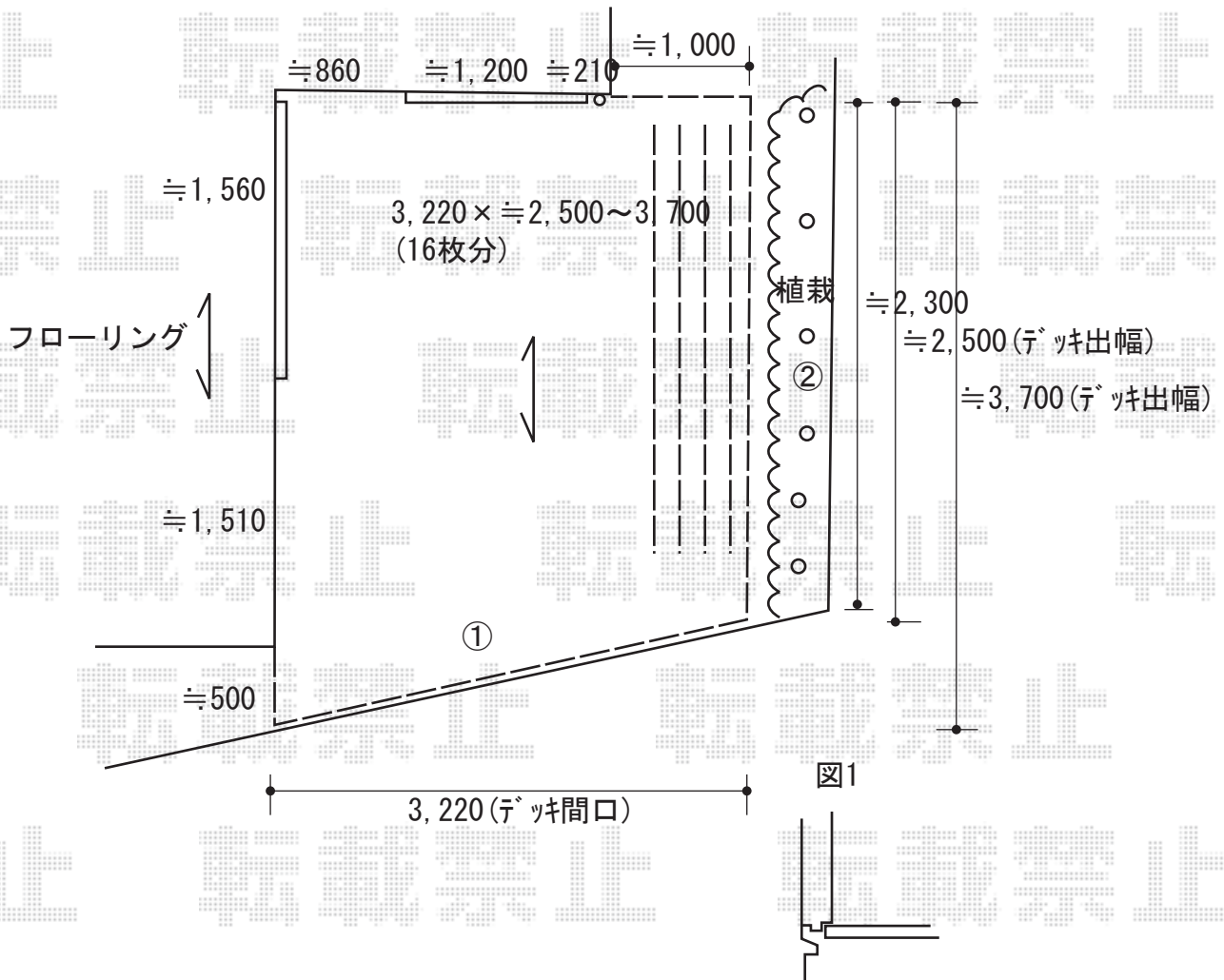
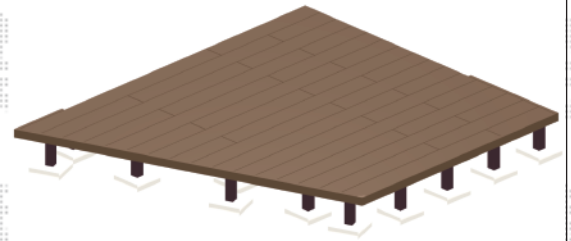


ウッドデッキ工事 施工概略図

YKK AP リウッドデッキ 200
 間口= 約3,251mm
 出幅= 約3,700mm/約2,500mm
 色： レッドブラウン
 床板： 縦貼り/千鳥貼り
 幕板： 標準幕板
 束柱： Tタイプ(400~550mm) (色：カームブラック)



※デッキ高は図1の高さになります。
 ※①の植栽は撤去、デッキ下、植栽②部分(はみ出した部分砂利)は防草シートを敷きます。

2019-4-593443

担当者

山崎