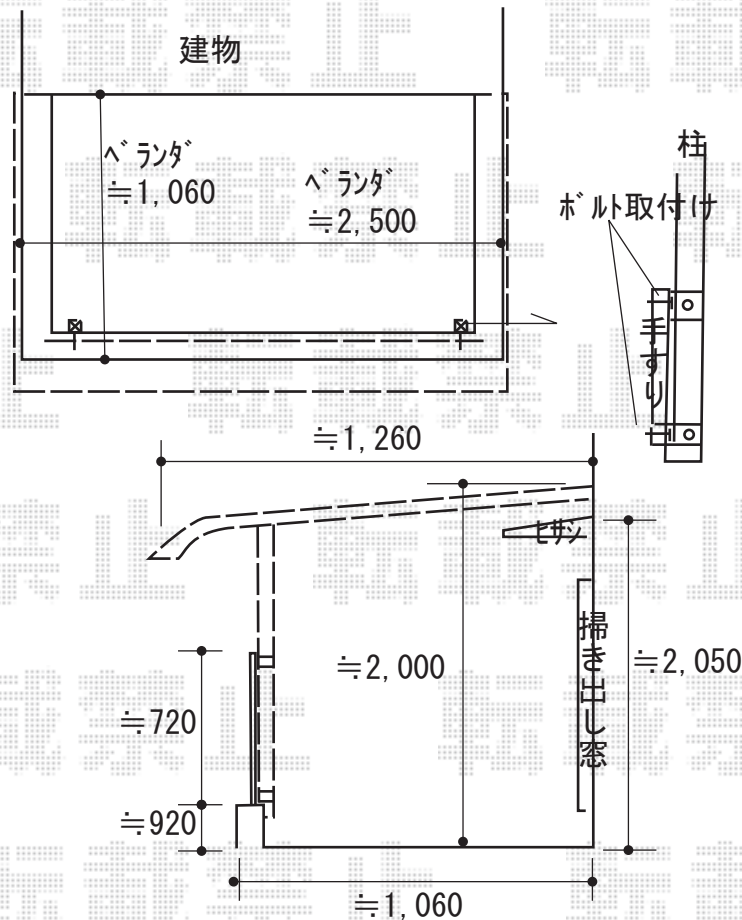


バルコニー屋根 施工概略図

Value Select 【保証外】 プレシオステラス R型 屋根タイプ 単体 積雪～20cm対応  
 間口= 関東間1.5間 (柱芯々2,575mm 屋根幅2,760mm)  
 出幅= 4尺 (1,170mm)  
 色: チャコールブラック  
 屋根材: ポリカーボネート (スカイブルー)  
 柱仕様: 柱奥行移動タイプ (柱2本)  
 施工方法: 上止め仕様  
 躯体式バルコニー取付部品: 中間用×2

Value Select プレシオステラス 吊り下げ式物干し 標準 2本入×1セット  
 色: チャコールブラック



2019-4-594103

担当者

中島