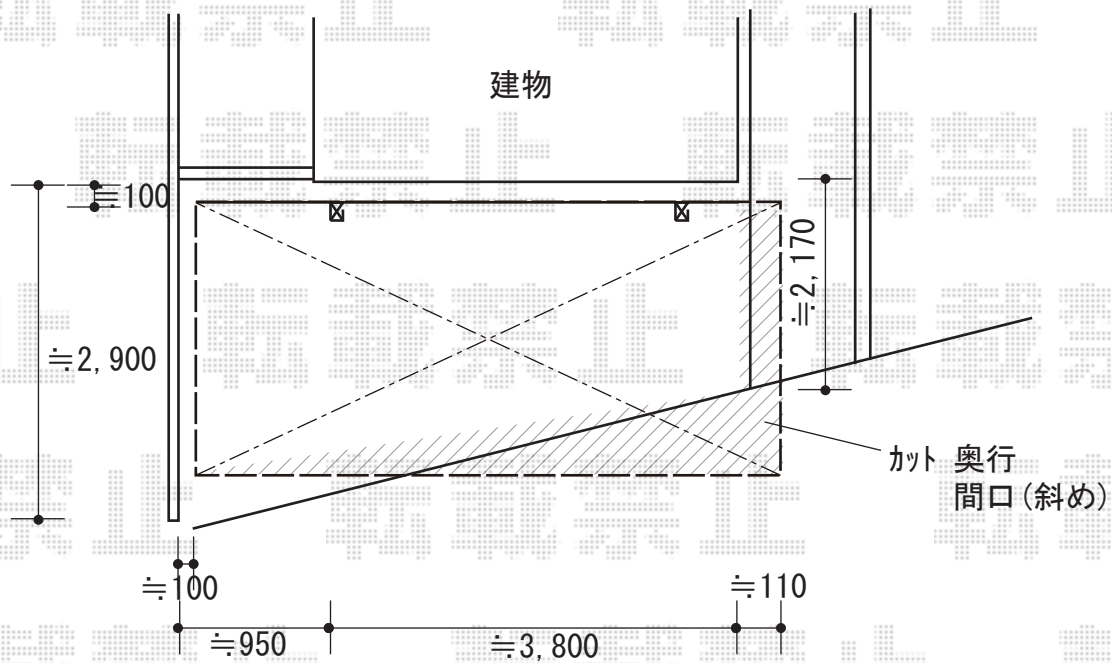
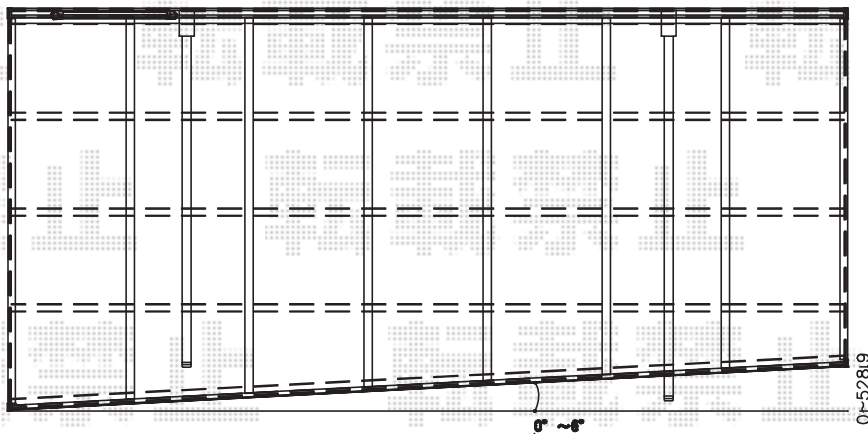


カーポート 施工概略図

YKK AP エフルージュグラン 積雪~20cm対応 ※前枠 斜め切詰納まり
幅= 2,423mm
奥行= 5,052mm
色： ピュアシルバー
屋根材： 熱線遮断ポリカーボネート(クリアマット)
柱仕様： ハイルフ柱仕様(有効高 約2,350mm)
追加部材： 変形敷地対応セット(前枠 斜め切詰部材 一式)

※納まりはイメージです。

<カーポート 切詰範囲>



2019-4-594879

担当者

木挽