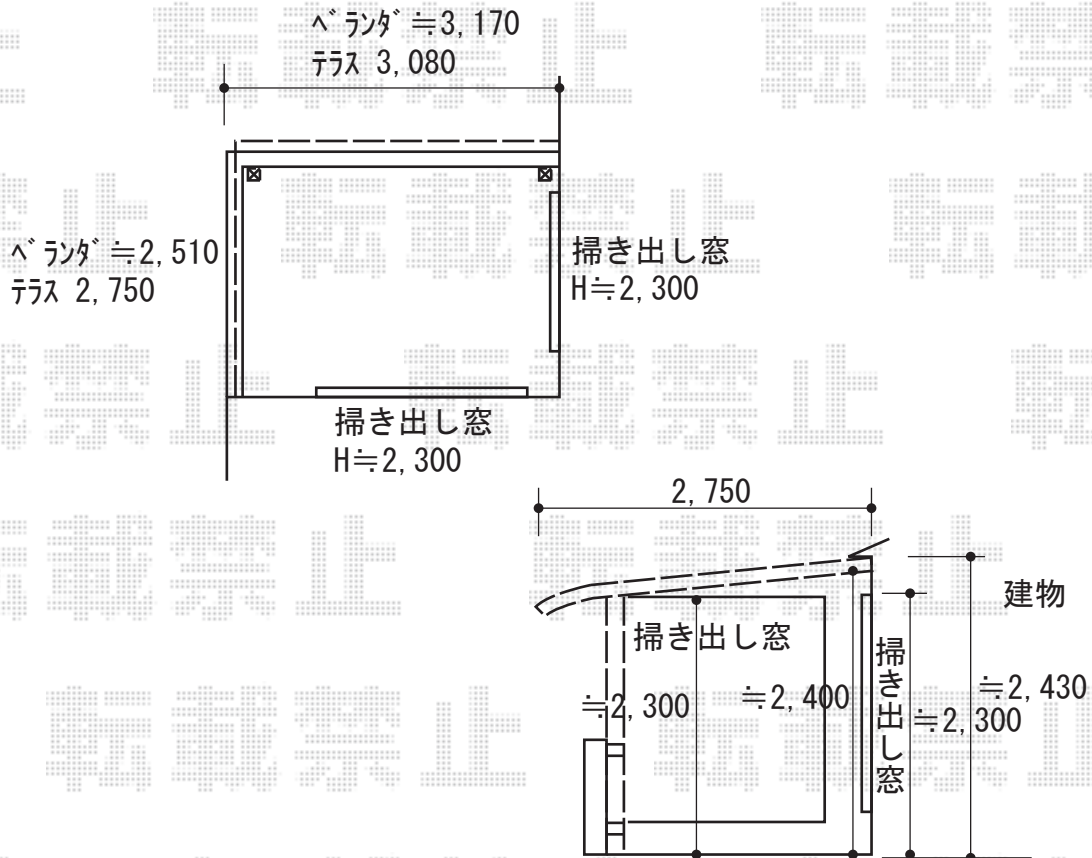


バルコニー屋根 施工概略図

LIXIL(トステム) パワーアルファ F型 屋根タイプ 単体 積雪~30cm対応  
間口= 関東間1.5間 (柱芯々2,755mm 屋根幅3,080mm)  
出幅= 9尺 (2,685mm)  
色: ホワイト  
屋根材: 熱線吸収アクアポリカーボネート(クリアS)  
柱仕様: 出幅自在桁タイプ (柱2本)  
施工方法: 下止め  
柱固定部品仕様: 中間用×2

LIXIL 吊り下げ物干し Bセット(ワイド) 標準2本入×1セット  
色: ホワイト



2019-4-595388

担当者

細川