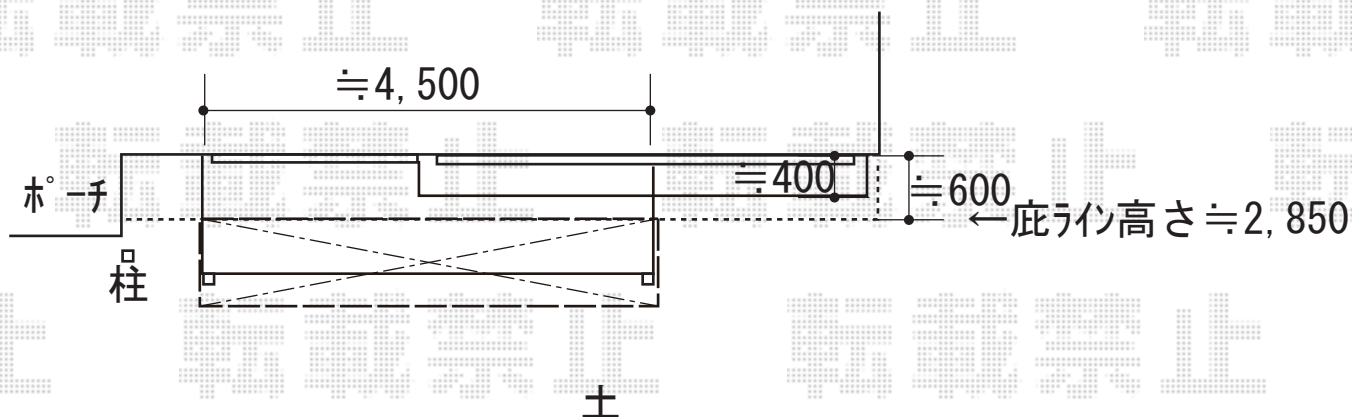


ウッドデッキ・テラス屋根 施工概略図

YKK AP 【01】 リウッドデッキ 200
間口= 2.5間(4,451mm)
出幅= 4尺(1,220mm)
色： レッドブラウン
床板： 縦貼り
幕板： 標準幕板
束柱： Tタイプ(400~550mm) (色：ブラック)

YKK AP 【02】 ソラリア R型 テラスタイプ 単体 積雪~20cm対応
間口= 関東間2.5間通し (柱芯々4,395mm 屋根幅4,580mm)
出幅= 3尺 (870mm)
色： ブラウン
屋根材： ポリカーボネート (トーマイマット)
柱仕様： 柱奥行移動タイプ (柱2本) *ロング柱
施工方法： 上止め仕様

YKK AP ソラリア 吊り下げ式物干し ロング
入り数： 2本入り×1セット
色： ブラウン



2019-4-596185

担当者

三村