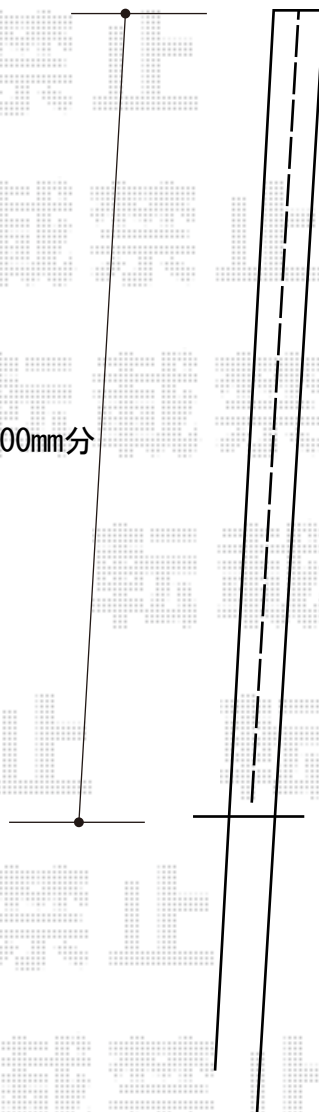


## フェンス 施工概略図

Value Select ミエーネフェンス 目隠しルーバータイプ 自由柱タイプ  
本体1枚 (W×H) = (1,975×920mm) × 3枚  
自由柱 : T100 × 4本  
端部キャップ : 1セット  
色 : ノーブルステン

Value Select ミエーネフェンス フェンス下隙間隠し  
本体 : 3セット  
端部キャップ : 1セット  
色 : ノーブルステン

≒6,200  
フェンスは6,000mm分



2019-4-596799

担当者

安田