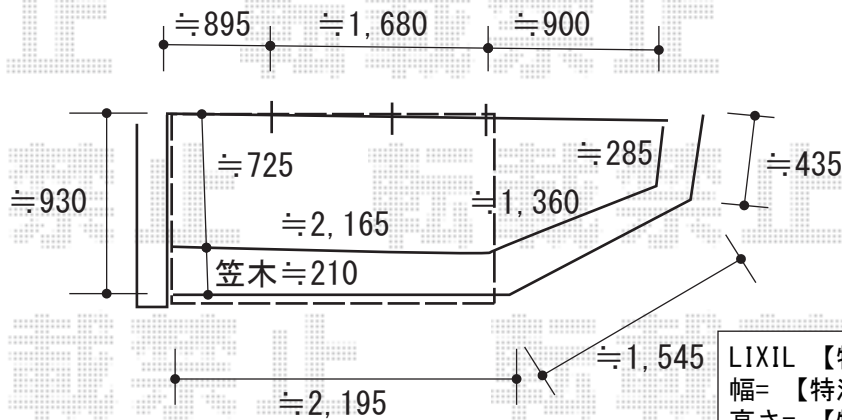


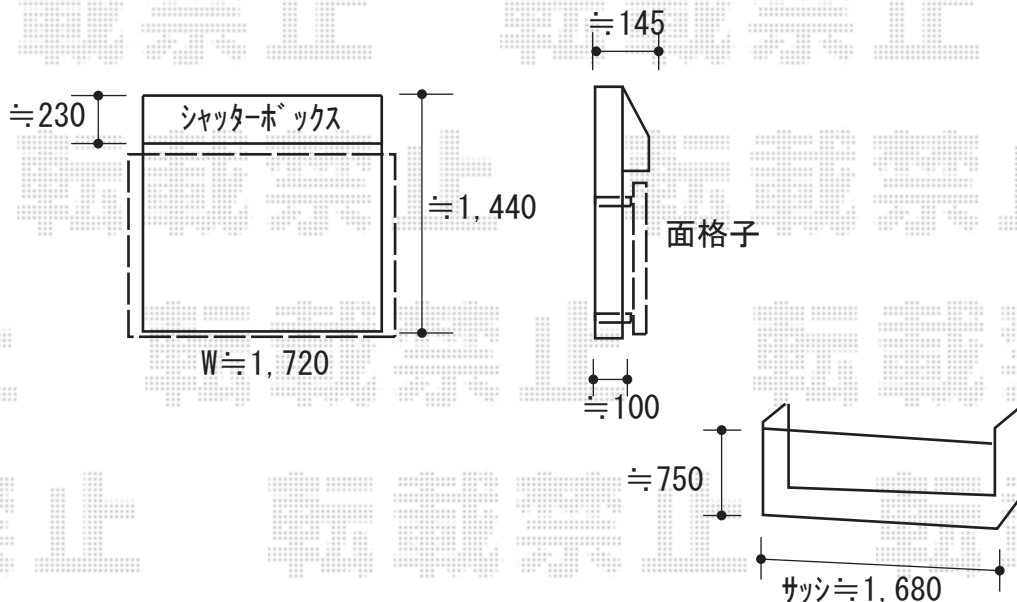
## エクステリア 施工概略図

Value Select <3階> プレシオステラス F型 1500 屋根タイプ 単体 積雪~50cm対応  
 間口= 関東間1.5間 (柱芯々2,575mm 屋根幅2,760mm)  
 出幅= 4尺 (1,170mm)  
 色: ノーブルステン  
 屋根材: ポリカーボネート (ガラスマット)  
 柱仕様: 柱奥行移動タイプ (柱2本)  
 施工方法: 下止め仕様  
 躯体式バルコニー取付部品: 中間用×2

Value Select プレシオステラス用吊り下げ式物干し 標準2本入り×1セット  
 色: ノーブルステン



LIXIL 【特注】ロイヤル手すり I I たて格子  
 幅= 【特注】1,815mm  
 高さ= 【特注】750mm  
 色: シャイングレー



LIXIL (トステム) アルミ面格子 ヒシクロス  
 幅= 1,806mm  
 高さ= 1,220mm  
 色: シャイングレー  
 追加部材: ワイドブラケットセット 調整幅102~132mm

2019-4-597069

担当者

中島