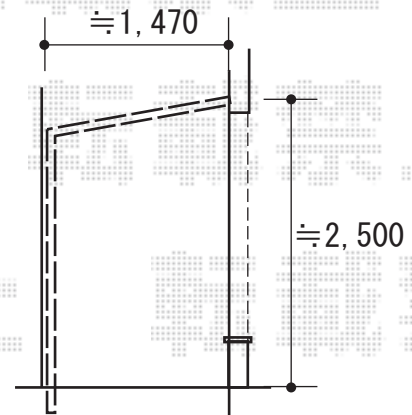
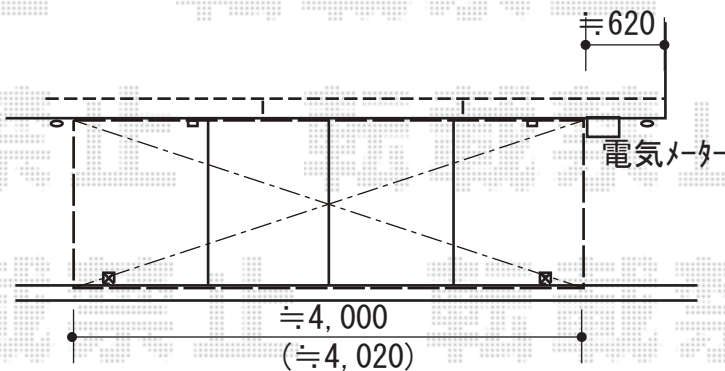
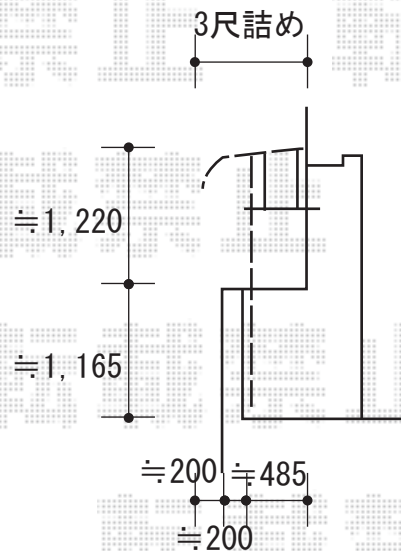
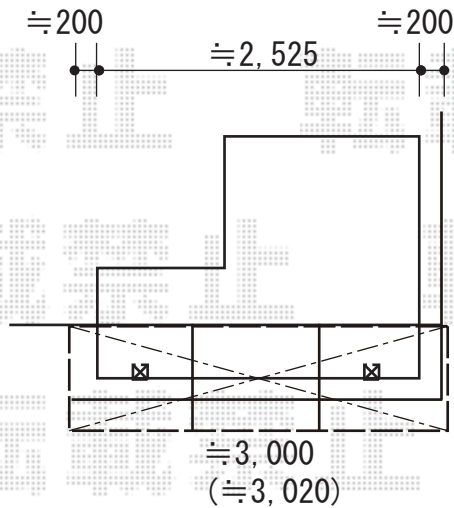


エクステリア工事 施工概略図

LIXIL スピーネ R型 屋根タイプ 単体 積雪～20cm対応  
 間口= メーター3000 (柱芯々2,800mm 屋根幅3,020mm) ・出幅= 3尺 (885mm)  
 色: シャイングレー ・屋根材: ポリカーボネート (クリアマット・すりガラス調)  
 柱仕様: 出幅自在桁タイプ (柱2本) ・施工方法: 下止め仕様  
 柱固定部品仕様: 中間用×2セット ・追加部材: 通気工法対応テラス用部品 通気層15mm用  
 オプション: 吊下げ物干しAセット 標準2本入り・吊下げ物干し取付け棧×2セット



2019-4-597382

担当者

小林