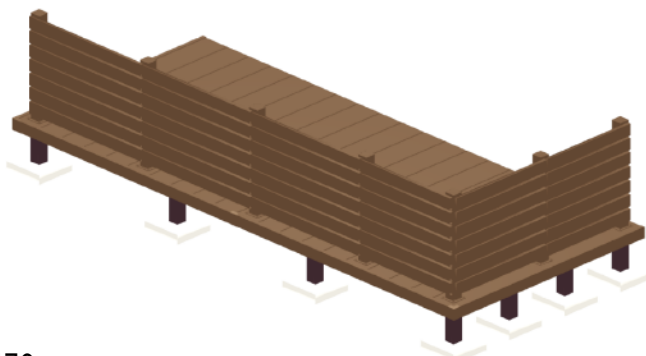
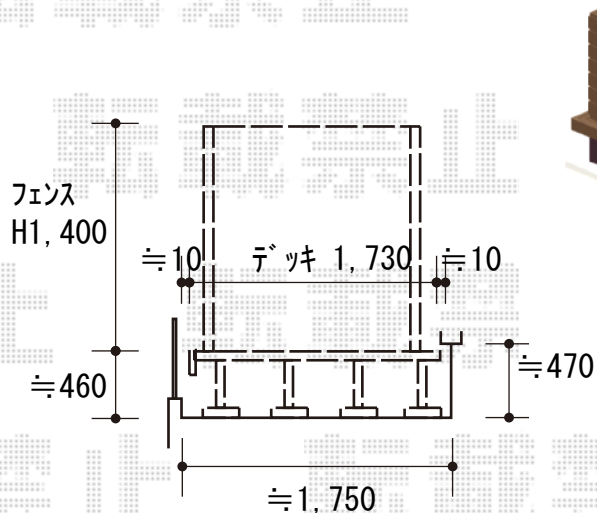
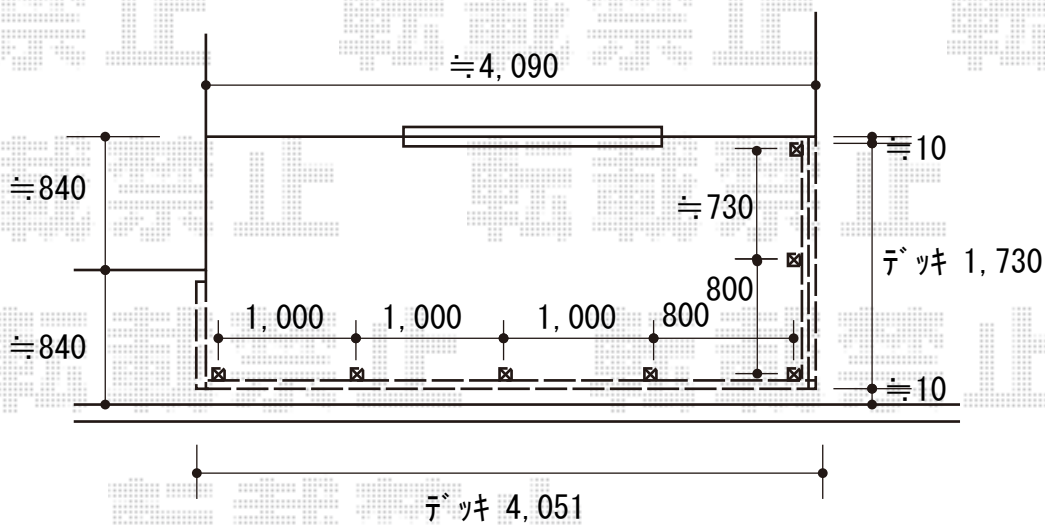


# ウッドデッキ 施工概略図

YKK AP リウッドデッキ 200  
間口= 2.5間(4,451mm)  
出幅= 6尺(1,820mm)  
色： レッドブラウン  
床板： 縦貼り  
幕板： 標準幕板  
束柱： Tタイプ(400~550mm) (色： カームブラック)

YKK AP リウッドデッキフェンス3型<横スリット>  
本体1枚 (W×H) = 10用/T110(1,063mm×1,025mm)  
本体1枚 (W×H) = 08用/T110(863mm×1,025mm)  
中柱(端柱)： T110  
90度専用角柱： T110  
デッキ材補強材： 先付用  
色： レッドブラウン



※納まりはイメージです

2019-4-597710	担当者	山崎
---------------	-----	----