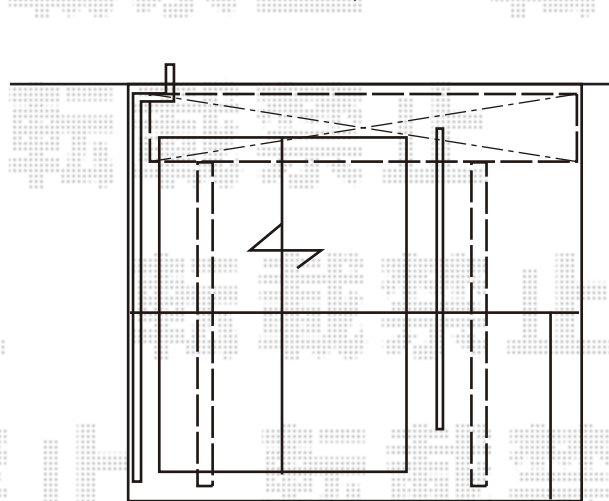
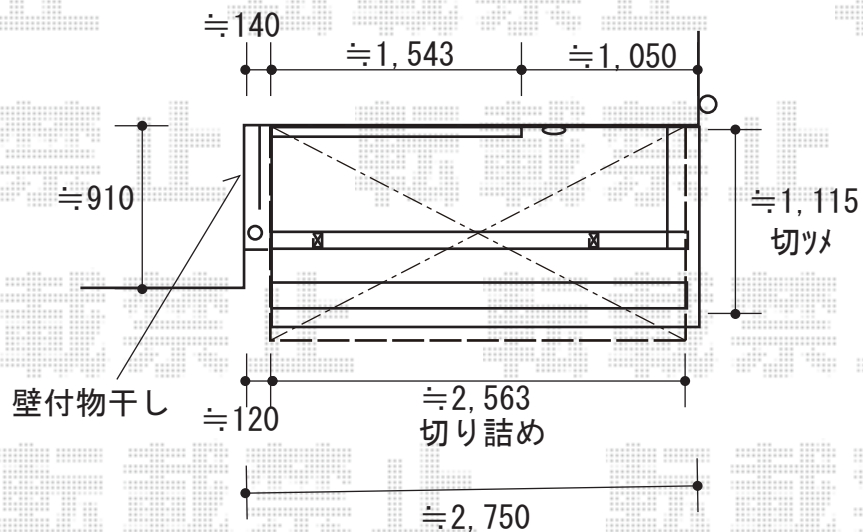


エクステリア工事 施工概略図



LIXIL スピーネ R型 屋根タイプ 単体 積雪 \sim 20cm対応
 間口= 関東間1.5間 (柱芯々2,530mm 屋根幅2,750mm)
 出幅= 4尺 (1,185mm)
 色: シヤイングレー
 屋根材: ポリカーボネート (クリアマット・すりガラス調)
 柱仕様: 出幅自在桁タイプ (柱2本)
 施工方法: 下止め仕様
 柱固定部品仕様: 中間用 \times 2セット
 オプション: 壁付け物干し 標準 2本入り \times 1セット