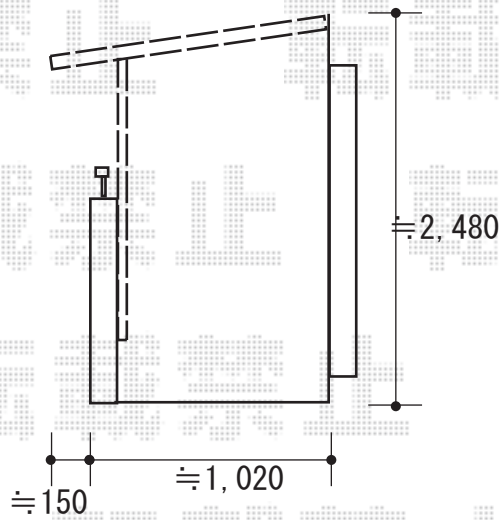
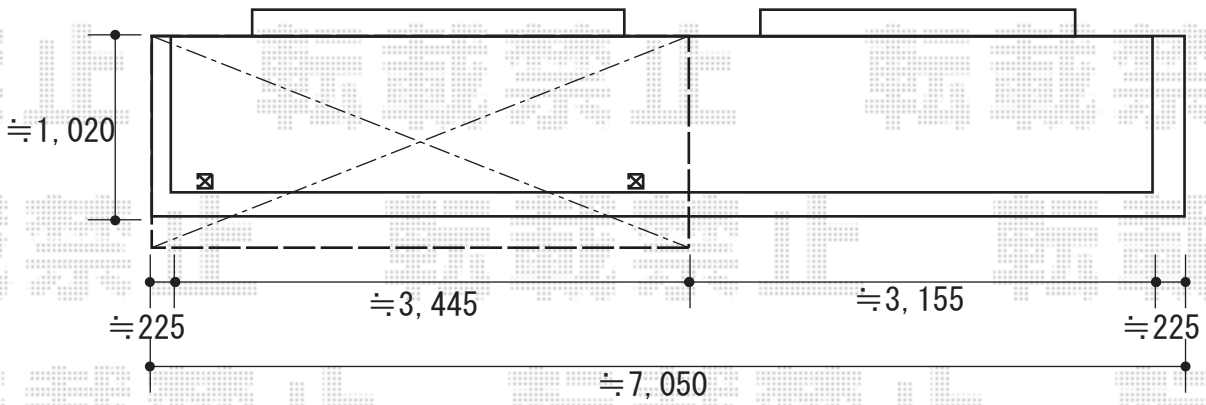


バルコニー屋根 施工概略図

YKK AP ソラリア F型 屋根タイプ 単体 積雪~20cm対応
間口= 関東間2.0間 (柱芯々3,358mm 屋根幅3,670mm)
出幅= 4尺 (1,170mm)
色: ホワイト
屋根材: ポリカーボネート (トーマイマツト)
柱仕様: 柱奥行移動タイプ (柱2本)
施工方法: 下止め仕様
躯体式バルコニー取付部品: 中間用×2



2019-4-597918

担当者

村上 (公)