

カーポート 施工概略図

Value Select プレシオスポート 積雪~20cm対応

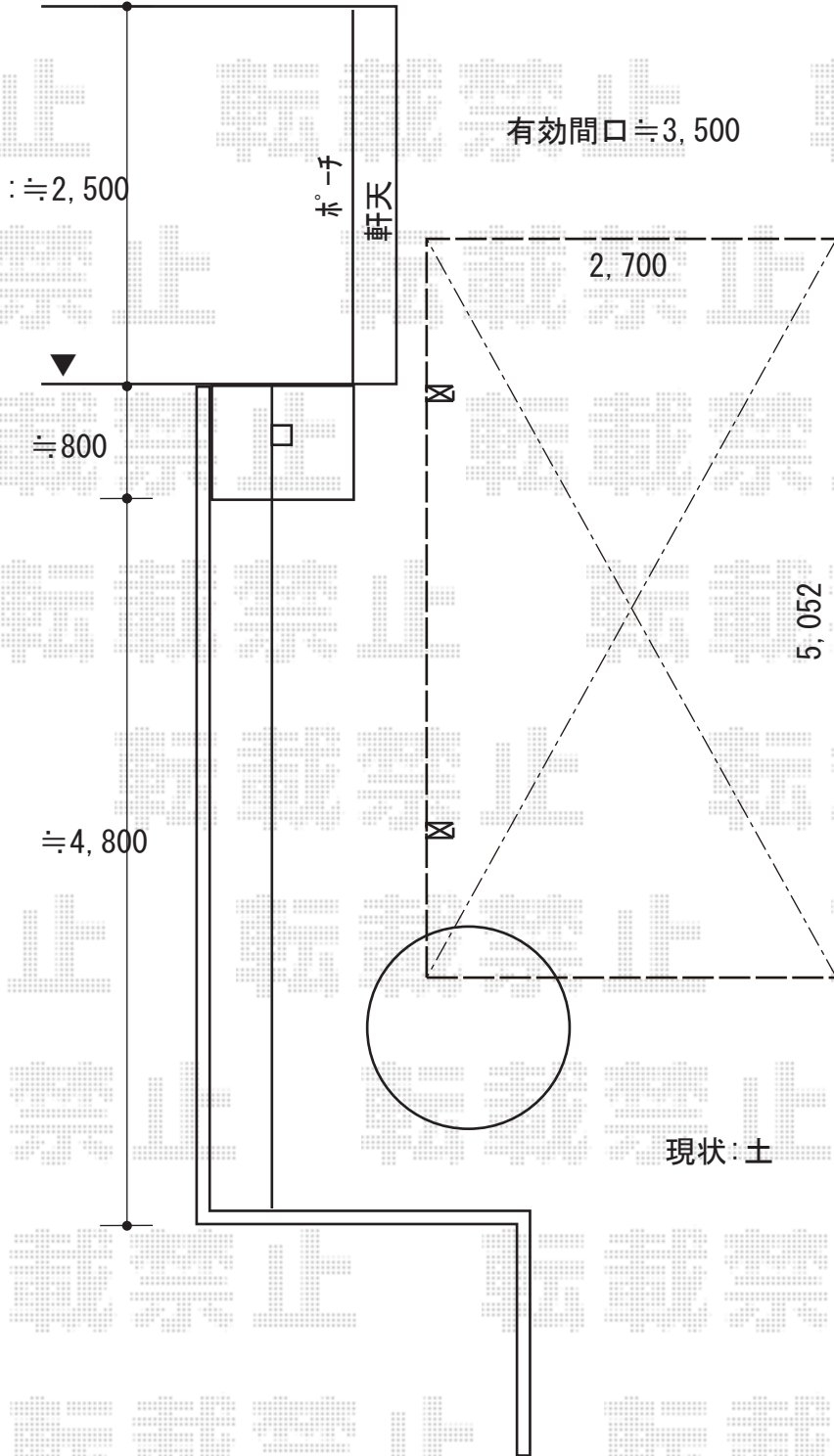
幅= 2,700mm

奥行= 5,052mm

色: ノーブルステン

屋根材: 熱線遮断ポリカーボネート (スカイブルーマット調)

柱仕様: ハイルフ柱仕様 (有効高 約2,250mm)



2019-4-598128

担当者

木挽