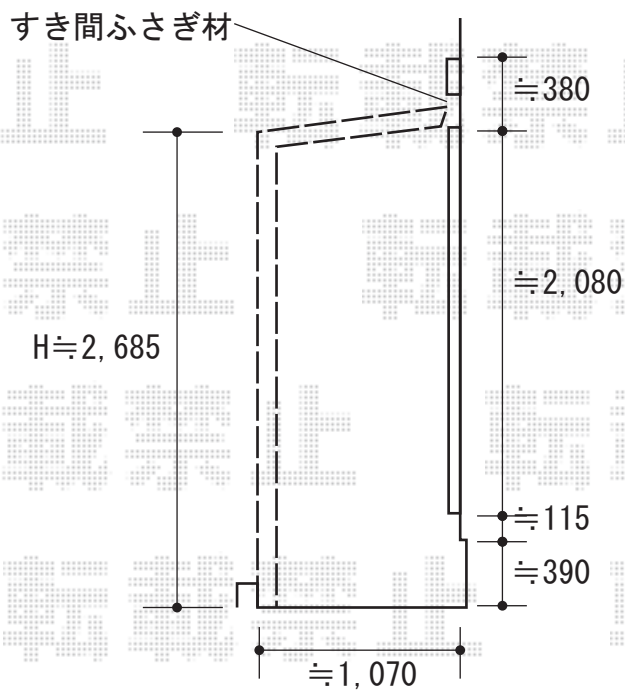
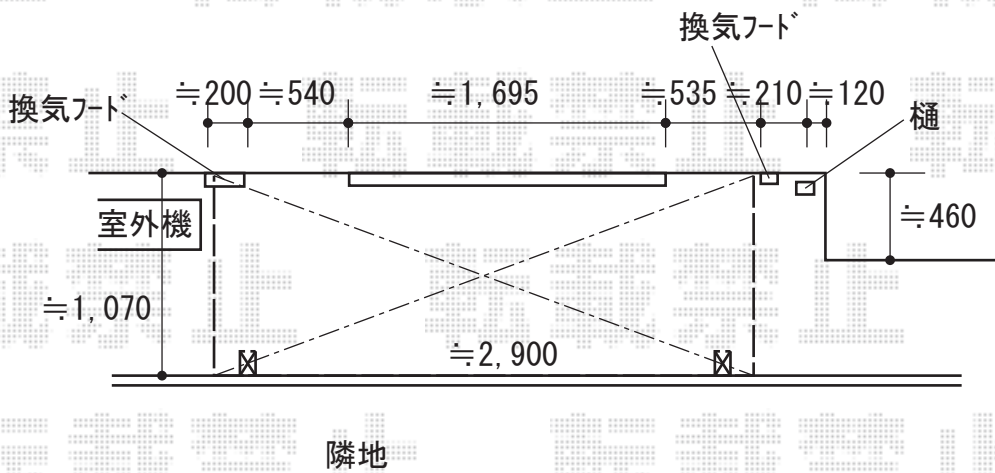


テラス屋根工事 施工概略図

四国化成 スマートトップ 独立テラス 前柱仕様 単体 積雪~20cm対応
 間口= 3,138mm
 出幅= 4尺 (1,257mm)
 色: ステンカラー
 屋根材: 熱線吸収ポリカーボネート (クリアマット)
 柱仕様: 延高柱 (有効高 約2,700mm)

四国化成 スマートトップ すき間カバー (躯体用)
 サイズ: 3,138用
 色: ステンカラー



2019-4-598406

担当者

中島